

Амортизирующие шпингалеты с устанавливаемой высотой выступа

Описание товара/фотография продукта

**Описание****Материал:**

Корпус и пусковой механизм из литья из цинкового сплава (под давлением).
Плоское уплотнение из резины.

Исполнение:

Корпус и пусковой механизм хромированы,
для исполнения перекидного рычага: с черным порошковым покрытием.

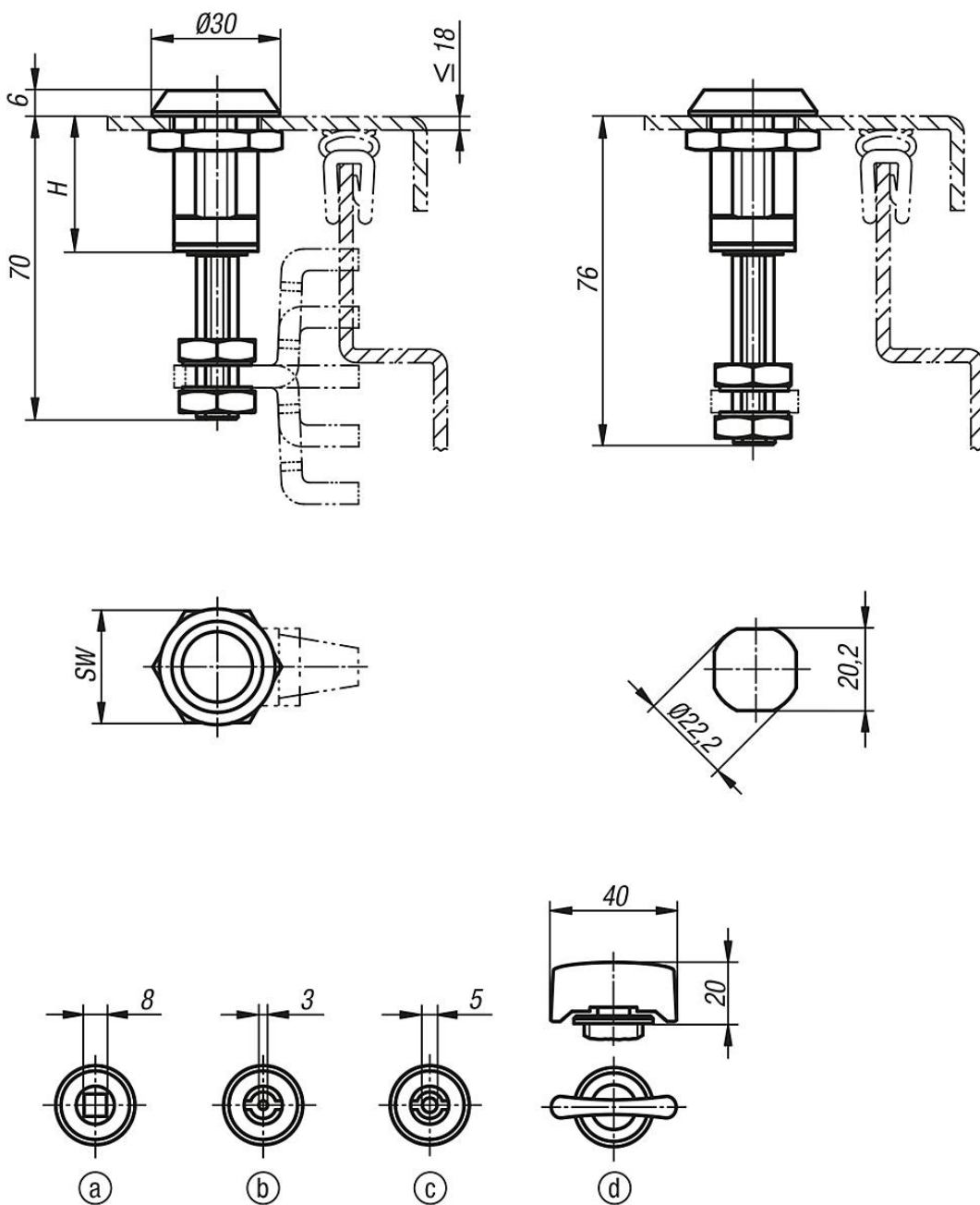
Указание:

Амортизирующие шпингалеты со ступенчатым выступом используются преимущественно в дверях и втулках, где уплотнение требует высокого прижимного давления. Установка справа или слева. При этом запираение всегда осуществляется по часовой стрелке.

Вибростойкие, пыле- и водонепроницаемые согласно IP65.

Амортизирующие шпингалеты с устанавливаемой высотой выступа

Чертежи



Обзор изделий

Номер заказа	Приведение в действие	SW	H
K0531.18321	квадратная головка 8 мм	27	32
K0531.43321	Двойная бородка 3 мм	27	32
K0531.45321	Двойная бородка 5 мм	27	32
K0531.30322	Рукоятка	27	32

