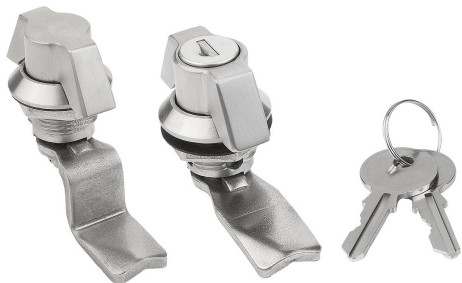


Шпингалеты из нержавеющей стали с управляющей ручкой

Описание товара/фотография продукта



Описание

Материал:

Шпингалет из нержавеющей стали 1.4401.

Язычок шпингалета из нержавеющей стали 1.4301.

Исполнение:

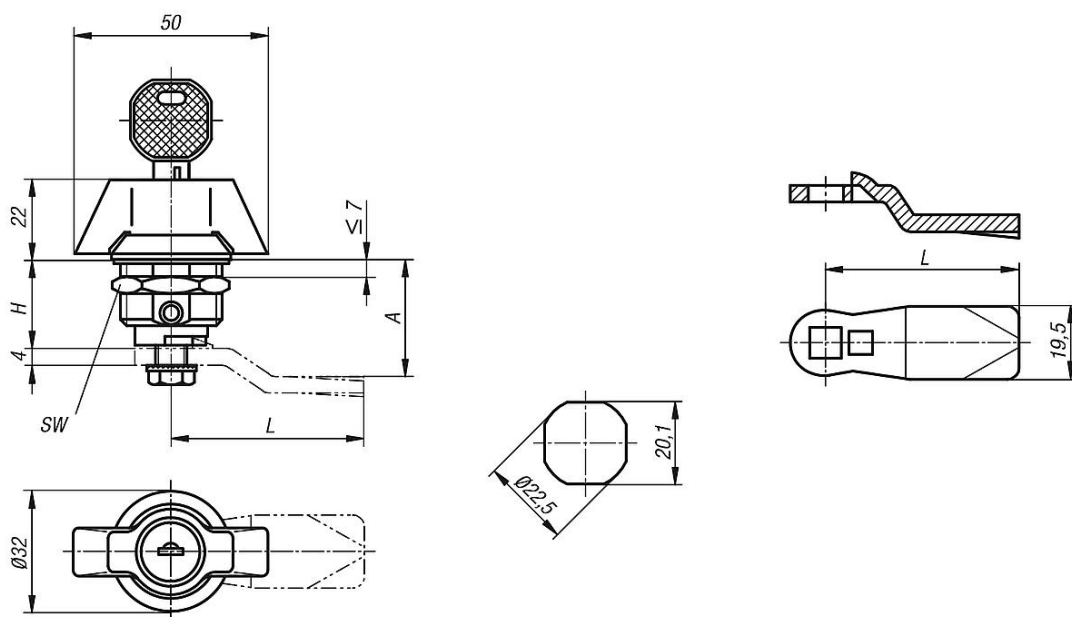
Без покрытия.

Указание:

Шпингалеты с управляющей ручкой. Ручка устанавливается в «правое» или «левое» положение, угол поворота при запирании — 90°. Шпингалет можно устанавливать в предварительно собранном виде. Поставляется в комплекте со стандартной гайкой из нержавеющей стали. Замок на четверть оборота поставляется в комплекте с 2-мя ключами. Ключ можно вытягивать в обоих положениях (открыто и закрыто). Каждый замок может открываться любым ключом (закрытие 1333).

Язычок шпингалета заказывается отдельно в нужном исполнении. С данной втулкой может использоваться любой язычок.

Чертежи



Обзор изделий

Шпингалеты из нержавеющей стали с управляющей ручкой

Номер заказа	Приведение в действие	H	SW
K1108.1186	Рукоятка	18	27
K1108.2186	Запираемая рукоятка	18	27

Выступ для шпингалетов

Шпингалеты из нержавеющей стали с управляющей ручкой

Обзор изделий

Номер заказа	A при длине корпуса H = 18	L
K1114.245X180	18	45
K1114.245X200	20	45
K1114.245X240	24	45
K1114.245X280	28	45
K1114.245X320	32	45
K1114.245X340	34	45
K1114.245X360	36	45
K1114.245X380	38	45
K1114.245X400	40	45
K1114.245X420	42	45