

## Шпингалеты из нержавеющей стали с Т-образной ручкой

## Описание товара/фотография продукта



## Описание

**Материал:**

Ручка из нержавеющей стали 1.4301.

Втулка и гайка из нержавеющей стали 1.4305.

Язычок шпингалета из нержавеющей стали 1.4301.

**Исполнение:**

Без покрытия.

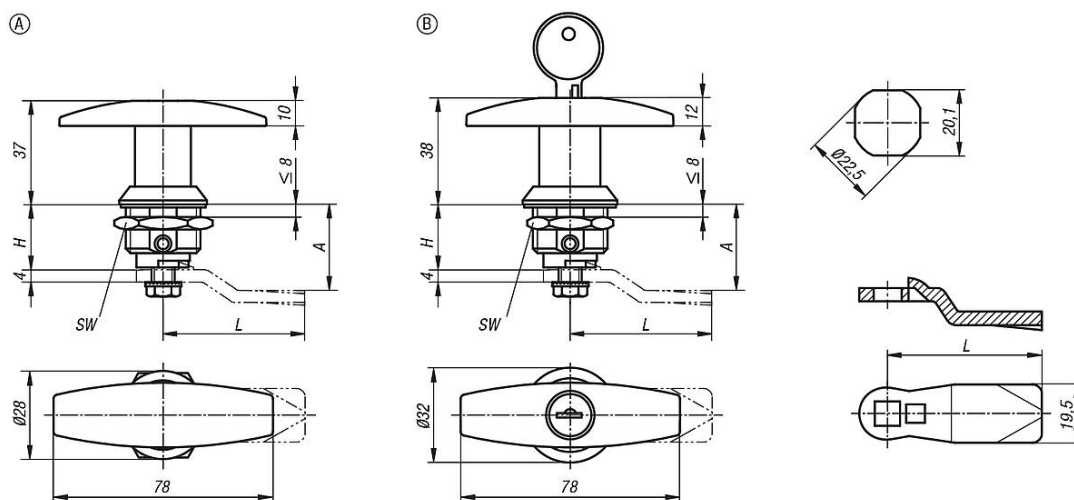
**Указание:**

Шпингалеты с Т-образной ручкой. Ручка устанавливается в «правое» или «левое» положение, угол поворота при запирании — 90°. Шпингалет можно устанавливать в предварительно собранном виде. Поставляется в комплекте со стандартной гайкой из нержавеющей стали. Замок на четверть оборота поставляется в комплекте с 2-мя ключами. Ключ можно вытягивать в обоих положениях (открыто и закрыто). Каждый замок может открываться любым ключом (закрытие 1333).

Степень защиты IP65.

Язычок шпингалета заказывается отдельно в нужном исполнении. С данной втулкой может использоваться любой язычок.

## Чертежи



## Обзор изделий

## Шпингалеты из нержавеющей стали с Т-образной ручкой

| Номер заказа | Форма | Приведение в действие       | H  | SW |
|--------------|-------|-----------------------------|----|----|
| K1109.1186   | A     | Т-образная ручка            | 18 | 27 |
| K1109.2186   | B     | Ручка Т-образная запираемая | 18 | 27 |

## Выступ для шпингалетов

## Шпингалеты из нержавеющей стали с T-образной ручкой

## Обзор изделий

| Номер заказа  | A<br>при длине корпуса<br>H = 18 | L  |
|---------------|----------------------------------|----|
| K1114.245X180 | 18                               | 45 |
| K1114.245X200 | 20                               | 45 |
| K1114.245X240 | 24                               | 45 |
| K1114.245X280 | 28                               | 45 |
| K1114.245X320 | 32                               | 45 |
| K1114.245X340 | 34                               | 45 |
| K1114.245X360 | 36                               | 45 |
| K1114.245X380 | 38                               | 45 |
| K1114.245X400 | 40                               | 45 |
| K1114.245X420 | 42                               | 45 |