

## Шпингалеты из нержавеющей стали

## Описание товара/фотография продукта



## Описание

## Материал:

Шпингалет из нержавеющей стали 1.4305.

Язычок шпингалета из нержавеющей стали 1.4301.

## Исполнение:

Без покрытия.

## Указание:

Степень защиты IP65. Такая степень защиты достигается за счет дополнительного уплотнительного кольца круглого сечения под механизмом управления и нанесенного на втулку уплотнения из вспененного полиуретана. Шпингалет можно устанавливать в предварительно собранном виде. Язычок шпингалета заказывается отдельно в нужном исполнении. С данной втулкой может использоваться любой язычок.

## Указание на чертеже:

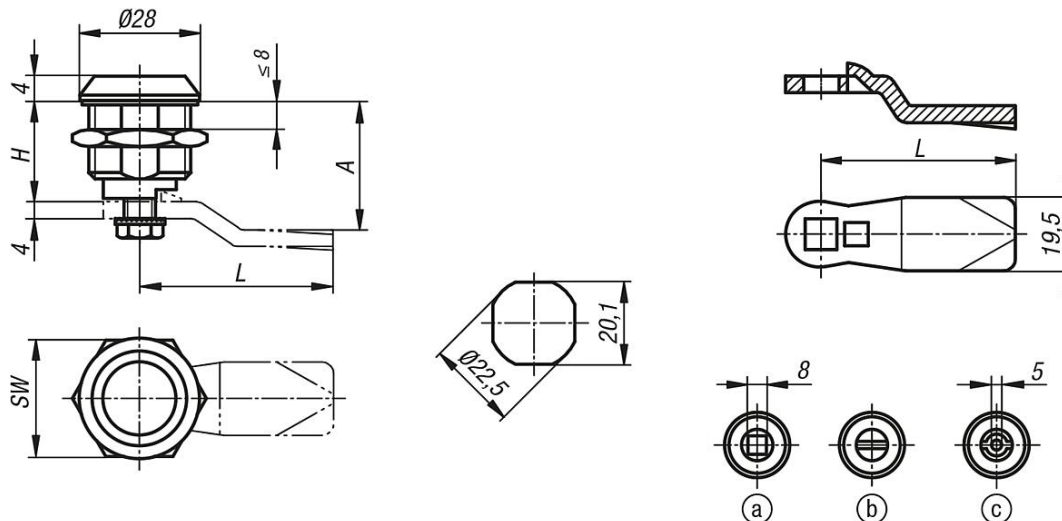
Приведение в действие:

a) Квадратная головка, 8 мм

b) Паз

c) Двойная бородка, 5 мм

## Чертежи



## Обзор изделий

## Шпингалеты из нержавеющей стали

Номер заказа	Приведение в действие	H	SW
K1106.40186	Двойная бородка 5 мм	18	27
K1106.20186	Паз	18	27
K1106.18186	квадратная головка 8 мм	18	27

## Выступ для шпингалетов

## Шпингалеты из нержавеющей стали

## Обзор изделий

Номер заказа	A при длине корпуса H = 18	L
K1114.245X180	18	45
K1114.245X200	20	45
K1114.245X240	24	45
K1114.245X280	28	45
K1114.245X320	32	45
K1114.245X340	34	45
K1114.245X360	36	45
K1114.245X380	38	45
K1114.245X400	40	45
K1114.245X420	42	45