

## Шпингалеты из нержавеющей стали с Т-образной ручкой

## Описание товара/фотография продукта



## Описание

**Материал:**

Ручка из нержавеющей стали 1.4301.

Втулка и гайка из нержавеющей стали 1.4305.

**Исполнение:**

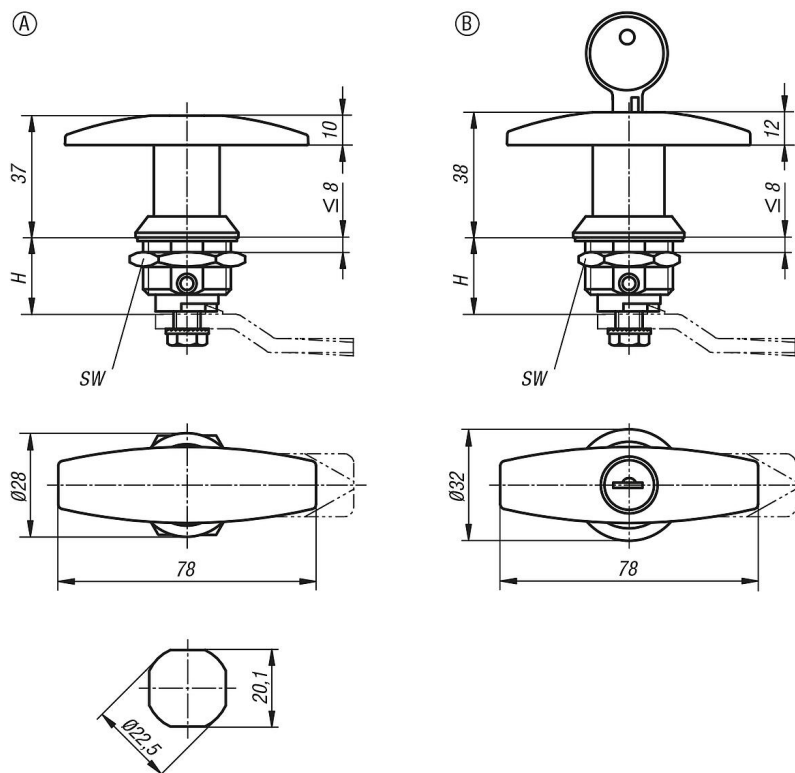
Без покрытия.

**Указание:**

Шпингалеты с Т-образной ручкой. Ручка устанавливается в «правое» или «левое» положение, угол поворота при запирании — 90°. Шпингалет можно устанавливать в предварительно собранном виде. Поставляется в комплекте со стандартной гайкой из нержавеющей стали. Замок на четверть оборота поставляется в комплекте с 2-мя ключами. Ключ можно вытягивать в обоих положениях (открыто и закрыто). Каждый замок может открываться любым ключом (закрытие 1333).

Степень защиты IP65.

## Чертежи



## Обзор изделий

Номер заказа	Форма	Приведение в действие	H	SW
K1109.1186	A	Т-образная ручка	18	27
K1109.2186	B	Ручка Т-образная запираемая	18	27

