

## Упорные штифты из обычной стали или нержавеющей стали, с пластмассовой Т-образной ручкой

Описание товара/фотография продукта



### Описание

#### Материал:

Исполнение из стали.

Стопорный штифт, закаленный.

Стопорный штифт, 1.0718.

Резьбовая втулка, 1.0718.

Исполнение из нержавеющей стали.

Стопорный штифт, закаленный.

Резьбовая втулка, 1.4305.

Стопорный штифт, 1.4034.

Ручка-грибок, черно-серый термопласт или ярко-красный согласно RAL 3020.

#### Исполнение:

Исполнение из стали.

Стопорный штифт закаленный, шлифованный и вороненый.

Резьбовая втулка вороненая.

Исполнение из нержавеющей стали.

Стопорный штифт закаленный, шлифованный и чистый.

Резьбовая втулка чистая.

#### Указание:

Фиксаторы применяются там, где необходимо предотвратить изменение положения фиксации, вызванное воздействием поперечного усилия. Переход в другое положение фиксации возможен только после ручного вывода болта из зацепления. Эргономические Т-образные ручки обеспечивают легкость в использовании при незначительных усилиях.

#### По запросу:

Специальное исполнение.

#### Принадлежности:

Распорные кольца K0665

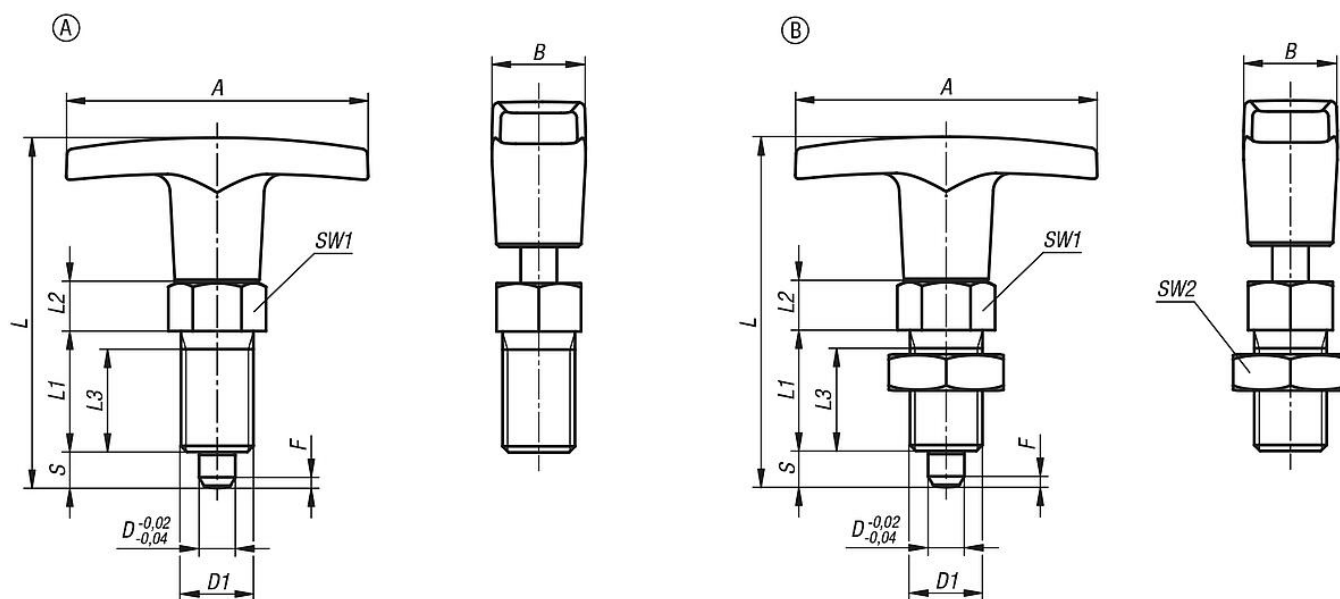
#### Указание на чертеже:

Форма А: без контргайки

Форма В: с контргайкой

Упорные штифты из обычной стали или нержавеющей стали, с пластмассовой Т-образной ручкой

Чертежи



Обзор изделий

### Штифты упорные, из стали, штифт закалённый

Номер заказа Форма А	Номер заказа Форма В	Цвет компонента	A	B	D	D1	L	L1	L2	L3	Ход S	SW1	SW2	F x 30°	Начальная упругость F1 прикл., Н	Конечная упругость F2 прикл., Н
K1124.5206	K1124.6206	чёрно-серый RAL 7021	50	15,5	6	M12x1,5	58	20	8	17	6	14	-/19	1,8	6	14
K1124.5308	K1124.6308	чёрно-серый RAL 7021	60	18	8	M16x1,5	77	26	10	23	8	19	-/24	2,3	15	35
K1124.5410	K1124.6410	чёрно-серый RAL 7021	72	19	10	M20x1,5	84	28	12	25	10	22	-/30	2,8	15	34
K1124.520684	K1124.620684	ярко-красный RAL 3020	50	15,5	6	M12x1,5	58	20	8	17	6	14	-/19	1,8	6	14
K1124.530884	K1124.630884	ярко-красный RAL 3020	60	18	8	M16x1,5	77	26	10	23	8	19	-/24	2,3	15	35
K1124.541084	K1124.641084	ярко-красный RAL 3020	72	19	10	M20x1,5	84	28	12	25	10	22	-/30	2,8	15	34

### Штифты упорные, из нержавеющей стали, штифт закалённый

Номер заказа Форма А	Номер заказа Форма В	Цвет компонента	A	B	D	D1	L	L1	L2	L3	Ход S	SW1	SW2	F x 30°	Начальная упругость F1 прикл., Н	Конечная упругость F2 прикл., Н
K1124.05206	K1124.06206	чёрно-серый RAL 7021	50	15,5	6	M12x1,5	58	20	8	17	6	14	-/19	1,8	6	14
K1124.05308	K1124.06308	чёрно-серый RAL 7021	60	18	8	M16x1,5	77	26	10	23	8	19	-/24	2,3	15	35
K1124.05410	K1124.06410	чёрно-серый RAL 7021	72	19	10	M20x1,5	84	28	12	25	10	22	-/30	2,8	15	34
K1124.0520684	K1124.0620684	ярко-красный RAL 3020	50	15,5	6	M12x1,5	58	20	8	17	6	14	-/19	1,8	6	14
K1124.0530884	K1124.0630884	ярко-красный RAL 3020	60	18	8	M16x1,5	77	26	10	23	8	19	-/24	2,3	15	35
K1124.0541084	K1124.0641084	ярко-красный RAL 3020	72	19	10	M20x1,5	84	28	12	25	10	22	-/30	2,8	15	34