

Стопорные шариковые пальцы, с T-образной ручкой из цинкового сплава

Описание товара/фотография продукта



Описание

Материал:

Ручка - отливка из цинкового сплава.

Металлические части из нержавеющей стали 1.4305.

Исполнение:

Ручка, черная.

Нержавеющая сталь, Без покрытия.

Указание:

Стопорные шариковые пальцы предназначены для быстрой и простой фиксации и соединения деталей и заготовок. Нажатием кнопки можно разблокировать оба шарика и скрепить таким образом соединяемые детали. При отпускании нажимной кнопки шарики надежно блокируют соединение. Стопорные шариковые пальцы комплектуются при необходимости фиксирующим тросиком.

Усилие на срез, двухсрезное соединение $(F) = S \cdot t$ аВ макс.

Приведенные значения усилия на срез представляют собой расчетную разрушающую нагрузку.

Это справочные значения рекомендательного характера, без учета факторов безопасности и с исключением любой ответственности. Указанные значения предназначены только для информации и не представляют собой юридически обязывающую гарантию качеств.

Значения нагрузки были определены расчетным путем в соответствии со стандартом DIN 50141. Каждый пользователь должен определить индивидуально пригодность стопорных шариковых пальцев для конкретного случая применения.

На полученные значения могут повлиять самые различные материалы, с которыми используются стопорные шариковые пальцы, климатические условия, а также износ.

Принадлежности:

Зажимные втулки для шариковых стопорных пальцев K0724

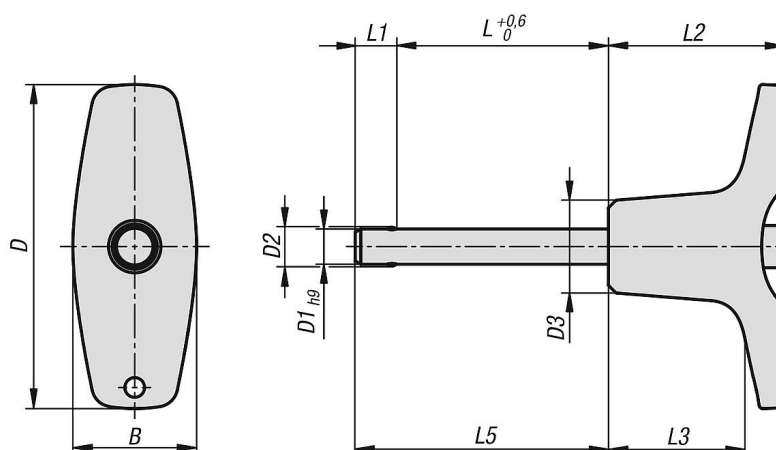
Провод предохранительный спиральный K0367

Трос стопорный с петлёй K0367

Кольцо K0367

Стопорные шариковые пальцы, с Т-образной ручкой из цинкового сплава

Чертежи



Обзор изделий

Стопорные пальцы шариковые с Т-ручкой

Номер заказа	B	D	D1	D2	D3	L	L1	L2	L3	L5	Посадочное отверстие H11	Усилие на срез, двухрезный, макс.кН
K0793.204605010	17,6	46	5	5,5	13,2	10	5,9	25	19,4	15,9	5	15
K0793.204605015	17,6	46	5	5,5	13,2	15	5,9	25	19,4	20,9	5	15
K0793.204605020	17,6	46	5	5,5	13,2	20	5,9	25	19,4	25,9	5	15
K0793.204605025	17,6	46	5	5,5	13,2	25	5,9	25	19,4	30,9	5	15
K0793.204605030	17,6	46	5	5,5	13,2	30	5,9	25	19,4	35,9	5	15
K0793.204606010	17,6	46	6	6,85	13,2	10	6,8	25	19,4	16,8	6	22
K0793.204606015	17,6	46	6	6,85	13,2	15	6,8	25	19,4	21,8	6	22
K0793.204606020	17,6	46	6	6,85	13,2	20	6,8	25	19,4	26,8	6	22
K0793.204606025	17,6	46	6	6,85	13,2	25	6,8	25	19,4	31,8	6	22
K0793.204606030	17,6	46	6	6,85	13,2	30	6,8	25	19,4	36,8	6	22
K0793.204606035	17,6	46	6	6,85	13,2	35	6,8	25	19,4	41,8	6	22
K0793.204606040	17,6	46	6	6,85	13,2	40	6,8	25	19,4	46,8	6	22
K0793.204606045	17,6	46	6	6,85	13,2	45	6,8	25	19,4	51,8	6	22
K0793.204606050	17,6	46	6	6,85	13,2	50	6,8	25	19,4	56,8	6	22
K0793.206308020	23	62,9	8	9,5	17,3	20	7,8	33	24,4	27,8	8	38
K0793.206308025	23	62,9	8	9,5	17,3	25	7,8	33	24,4	32,8	8	38
K0793.206308030	23	62,9	8	9,5	17,3	30	7,8	33	24,4	37,8	8	38
K0793.206308035	23	62,9	8	9,5	17,3	35	7,8	33	24,4	42,8	8	38
K0793.206308040	23	62,9	8	9,5	17,3	40	7,8	33	24,4	47,8	8	38
K0793.206308045	23	62,9	8	9,5	17,3	45	7,8	33	24,4	52,8	8	38
K0793.206308050	23	62,9	8	9,5	17,3	50	7,8	33	24,4	57,8	8	38
K0793.206310020	23	62,9	10	12	17,3	20	8,9	33	24,4	28,9	10	60
K0793.206310025	23	62,9	10	12	17,3	25	8,9	33	24,4	33,9	10	60
K0793.206310030	23	62,9	10	12	17,3	30	8,9	33	24,4	38,9	10	60
K0793.206310035	23	62,9	10	12	17,3	35	8,9	33	24,4	43,9	10	60
K0793.206310040	23	62,9	10	12	17,3	40	8,9	33	24,4	48,9	10	60
K0793.206310045	23	62,9	10	12	17,3	45	8,9	33	24,4	53,9	10	60
K0793.206310050	23	62,9	10	12	17,3	50	8,9	33	24,4	58,9	10	60
K0793.206310060	23	62,9	10	12	17,3	60	8,9	33	24,4	68,9	10	60
K0793.208212025	33	81,8	12	14,5	26,3	25	9,9	39,5	28,8	34,9	12	86
K0793.208212030	33	81,8	12	14,5	26,3	30	9,9	39,5	28,8	39,9	12	86
K0793.208212035	33	81,8	12	14,5	26,3	35	9,9	39,5	28,8	44,9	12	86
K0793.208212040	33	81,8	12	14,5	26,3	40	9,9	39,5	28,8	49,9	12	86
K0793.208212045	33	81,8	12	14,5	26,3	45	9,9	39,5	28,8	54,9	12	86
K0793.208212050	33	81,8	12	14,5	26,3	50	9,9	39,5	28,8	59,9	12	86
K0793.208212060	33	81,8	12	14,5	26,3	60	9,9	39,5	28,8	69,9	12	86
K0793.208212070	33	81,8	12	14,5	26,3	70	9,9	39,5	28,8	79,9	12	86
K0793.208212080	33	81,8	12	14,5	26,3	80	9,9	39,5	28,8	89,9	12	86

Стопорные шариковые пальцы, с Т-образной ручкой из цинкового сплава
Обзор изделий

Номер заказа	B	D	D1	D2	D3	L	L1	L2	L3	L5	Посадочное отверстие H11	Усилие на срез, двухрезный, макс.кН
K0793.208216030	33	81,8	16	19	26,3	30	13,1	39,5	28,8	43,1	16	153
K0793.208216035	33	81,8	16	19	26,3	35	13,1	39,5	28,8	48,1	16	153
K0793.208216040	33	81,8	16	19	26,3	40	13,1	39,5	28,8	53,1	16	153
K0793.208216045	33	81,8	16	19	26,3	45	13,1	39,5	28,8	58,1	16	153
K0793.208216050	33	81,8	16	19	26,3	50	13,1	39,5	28,8	63,1	16	153
K0793.208216060	33	81,8	16	19	26,3	60	13,1	39,5	28,8	73,1	16	153
K0793.208216070	33	81,8	16	19	26,3	70	13,1	39,5	28,8	83,1	16	153
K0793.208216080	33	81,8	16	19	26,3	80	13,1	39,5	28,8	93,1	16	153