

Эргономичная трехлепестковая ручка 2К с внутренней резьбой

Описание товара/фотография продукта



Описание

Материал:

Твердый компонент из стеклопластика.

Мягкий компонент из термопластичного эластомера.

Втулка из стали, класс стойкости 5.8 или из нержавеющей стали 1.4305.

Исполнение:

Сталь с синим пассивированием.

Нержавеющая сталь, без покрытия.

Указание:

Серийная поставка в цветовой комбинации:

графитово-черный оттенок RAL 9011 (твердый компонент) и

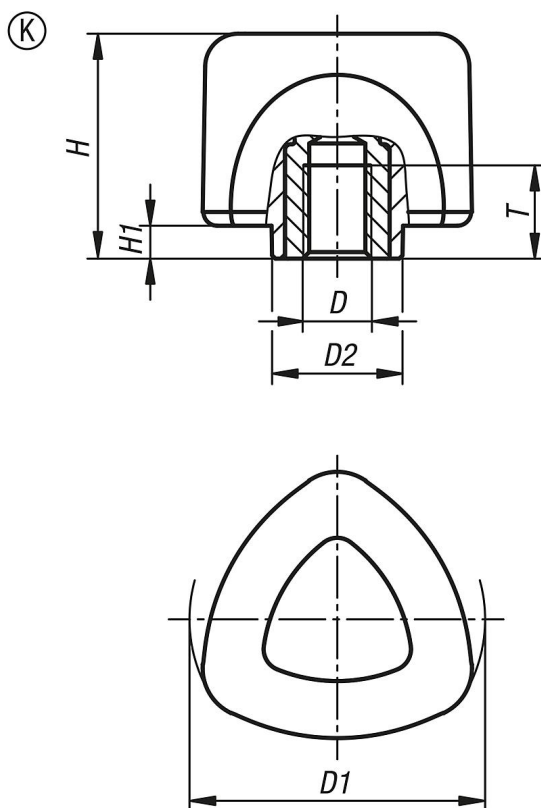
черно-серый оттенок RAL 7021 (мягкий компонент).

Благодаря мягкому компоненту достигается особая эргономичность промышленной фурнитуры. Закрытое исполнение защищает от загрязнений.

По запросу:

Другие цветовые комбинации

Чертежи



Обзор изделий

Номер заказа	Форма	Материал компонента	D	D1	D2	H	H1	T
K0980.5008	K	Сталь	M8	53,8	23,9	41	6	17

Эргономичная трехлепестковая ручка 2К с внутренней резьбой

Обзор изделий

Номер заказа	Форма	Материал компонента	D	D1	D2	H	H1	T
K0980.5010	K	Сталь	M10	53,8	23,9	41	6	17
K0980.6308	K	Сталь	M8	67,7	23,9	36	6	17
K0980.6310	K	Сталь	M10	67,7	23,9	36	6	17
K0980.05008	K	нержавеющая сталь	M8	53,8	23,9	41	6	17
K0980.05010	K	нержавеющая сталь	M10	53,8	23,9	41	6	17
K0980.06308	K	нержавеющая сталь	M8	67,7	23,9	36	6	17
K0980.06310	K	нержавеющая сталь	M10	67,7	23,9	36	6	17