

Диски для шарнирных оснований, антистатические, форма А

Описание товара/фотография продукта



Описание

Материал:

Диски термопласт армированные стекловолокном.

Исполнение:

чёрный.

Указание:

Шарнирные основания компонуются из диска и ходового винта или шаровой головки. Каждый диск может комбинироваться с любым ходовым винтом или шаровой головкой.

Подходящие ходовые винты смотри K0421.

Подходящие шаровые головки смотри K0422.

Безопасность:

Данные изделия с защитой от электростатического разряда применяются также для устройств, компонентов и защитных систем во взрывоопасных зонах.

При применении данных изделий с защитой от электростатического разряда можно избежать формирования электростатического искрового разряда и тем самым избежать воспламенения газов и пыли, что может привести к взрыву в закрытых помещениях.

Для защиты персонала, который работает во взрывоопасных зонах, изготовители устройств и эксплуатирующие организации должны руководствоваться директивами ATEX.

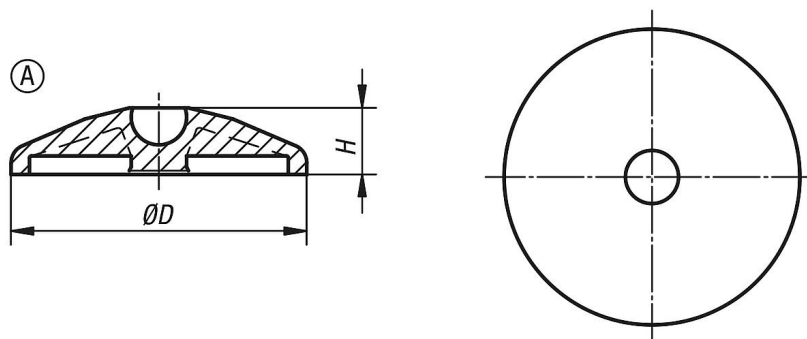
Данные изделия с защитой от электростатического разряда проверены TÜV Süd на токоотведение.

Целевые группы:

Изготовители устройств, которые должны соблюдать требования директивы ATEX 2014/34/EU для изделия.

Эксплуатирующие организации, которые должны соблюдать требования рабочей директивы ATEX 1999/92/EG.

Чертежи



Обзор изделий

Номер заказа	Форма	Размер	D	H	Допустимая нагрузка макс., кН
K0415.11040	A	40	39	18	9

Диски для шарнирных оснований, антистатические, форма А**Обзор изделий**

Номер заказа	Форма	Размер	D	H	Допустимая нагрузка макс., кН
K0415.11050	A	50	49	18	9
K0415.11060	A	60	59	18	9