

Ручки с рифлением для болтов с наружным шестигранником

Описание товара/фотография продукта



Описание

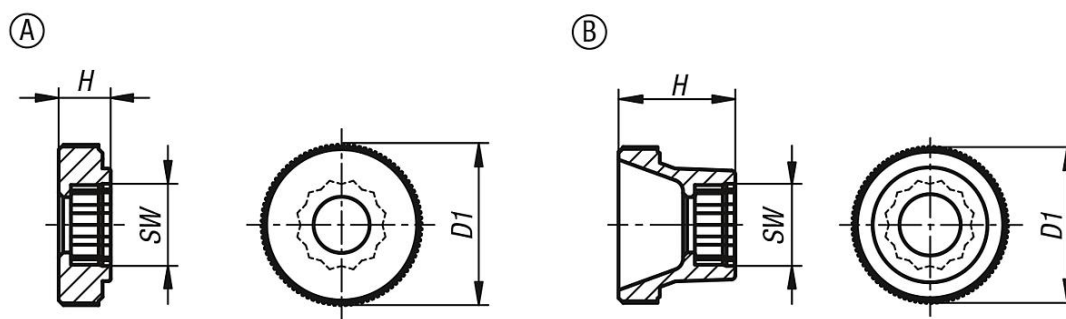
Материал:
Термопласт.

Исполнение:
черный или оранжевый цвет.

Указание:
Подходящие болты ISO 4014.

Δ на этом месте укажите необходимый цвет ручки с рифлением.

Чертежи



Обзор изделий

Ручки с рифлением для болтов с наружным шестигранником

Номер заказа	Форма	Цвет основы	для болтов	D1	H	SW
K1138.00040	A	черный	M4	17	5,5	7
K1138.00050	A	черный	M5	20	6,5	8
K1138.00060	A	черный	M6	25	8	10
K1138.00080	A	черный	M8	36	10	13
K1138.00100	A	черный	M10	36	10	17
K1138.01040	A	оранжевый	M4	17	5,5	7
K1138.01050	A	оранжевый	M5	20	6,5	8
K1138.01060	A	оранжевый	M6	25	8	10
K1138.01080	A	оранжевый	M8	36	10	13
K1138.01100	A	оранжевый	M10	36	10	17
K1138.10040	B	черный	M4	17	11,5	7
K1138.10050	B	черный	M5	20	15	8
K1138.10060	B	черный	M6	25	18	10
K1138.10080	B	черный	M8	36	23	13
K1138.10100	B	черный	M10	36	23	17
K1138.11040	B	оранжевый	M4	17	11,5	7
K1138.11050	B	оранжевый	M5	20	15	8
K1138.11060	B	оранжевый	M6	25	18	10
K1138.11080	B	оранжевый	M8	36	23	13
K1138.11100	B	оранжевый	M10	36	23	17

