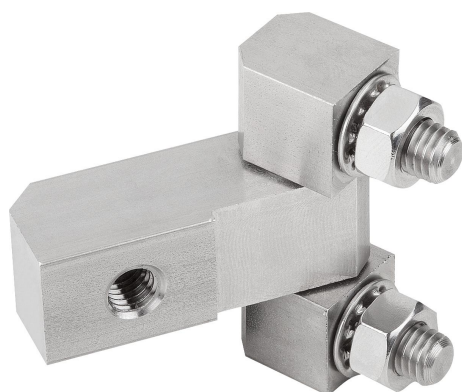


## Шарниры угловые с крепежными гайками, удлиненное исполнение

### Описание товара/фотография продукта



#### Описание

##### Материал:

Сталь.

Нержавеющая сталь 1.4305.

Нержавеющая сталь A4 1.4401.

##### Исполнение:

Сталь оцинкованная.

Сталь нержавеющая, Без покрытия.

##### Указание:

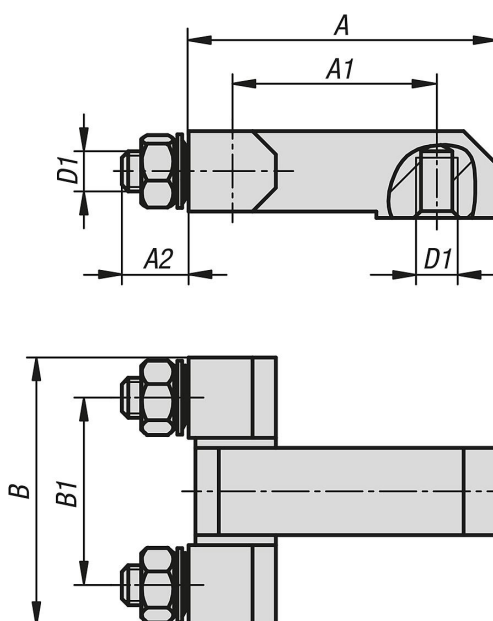
Шарниры угловые с крепежными гайками и удлиненной средней частью для примыкающих изнутри дверц.

Крепление выполняется гайками (M6 или M8) с внутренней стороны.

Универсальный шарнир можно установить справа или слева. Угол поворота составляет 180°.

Шарниры поставляются в несмонтированном виде. Крепежные гайки и подкладные шайбы входят в объем поставки.

### Чертежи



### Обзор изделий

#### Шарниры угловые с крепежными гайками, удлиненное исполнение

Номер заказа	Материал основы	A	A1	A2	B	B1	D1
K1143.0630028	Сталь	45	30	10	40	28	M6
K1143.0829035	Сталь	50	29	14	51	35	M8
K1143.10630028	нержавеющая сталь	45	30	10	40	28	M6
K1143.10829035	нержавеющая сталь	50	29	14	51	35	M8
K1143.20630028	нержавеющая сталь A4	45	30	10	40	28	M6
K1143.20829035	нержавеющая сталь A4	50	29	14	51	35	M8

