

Упор с твердосплавным покрытием и рифлением

Описание товара/фотография продукта



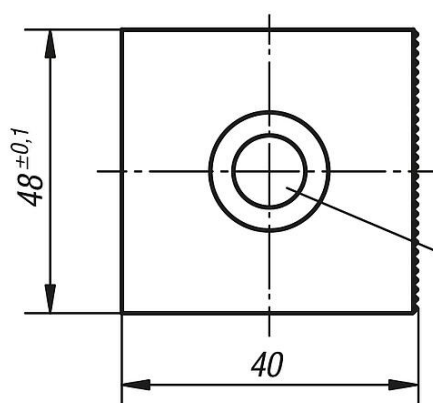
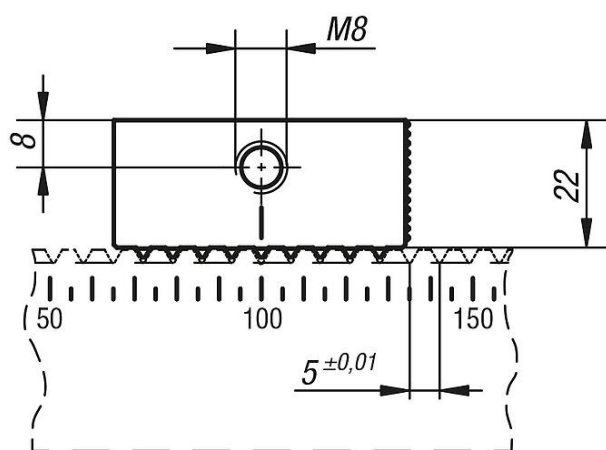
Описание

Материал:
Сталь закаленная 1. 0503.

Исполнение:
Упор улучшенный закалкой и отпуском до 1200–1400 Н/мм², вороненый.
Зубья шлифованные, Без покрытия.

Указание:
С одной стороны упора нанесено рифление, с другой стороны нанесено покрытие из твердого металла.

Чертежи



Сквозное отверстие для винта
с цилиндрической головкой DIN 912, M12

Обзор изделий

Упор, с твердосплавным покрытием и рифлением

Номер заказа	Габариты
K0905.5201202	смотри чертеж

