

Шарниры из стали, необслуживаемые, форма В

Описание товара/фотография продукта

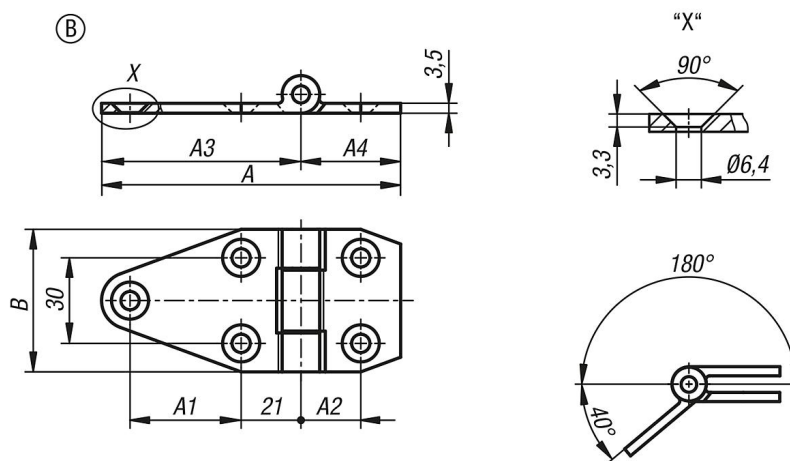


Описание

Материал:
Профильная сталь.
Втулка из металлопласта.

Исполнение:
Стальные части оцинкованы.

Чертежи



Обзор изделий

Номер заказа	Форма	A	A1	A2	A3	A4	B
K1141.06703550	B	105	39	21	70	35	50