

## Штифты установочные с внутренней резьбой

## Описание товара/фотография продукта



## Описание

**Материал:**  
Сталь цементируемая.

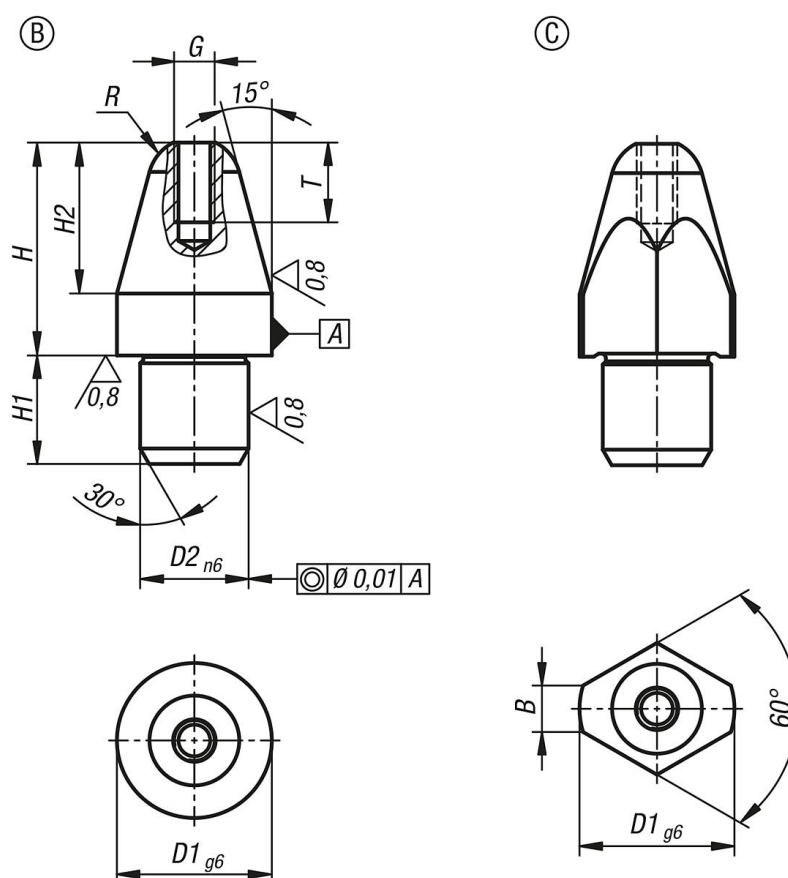
**Исполнение:**  
закаленный и шлифованный (HRC 60 ±2).

**Указание:**  
Установочные штифты облегчают процесс подгонки, так как они имеют соответствующую форму. В комбинации с закаленными зажимными втулками K1095 они позволяют быстро, точно и без сильного износа сменить заготовку.

Исполнения D1 = 5 и D1 = 6 не имеют внутренней резьбы.

**Указание на чертеже:**  
Форма В: Штифт установочный цилиндрический  
Форма С: Штифт установочный с лысками

## Чертежи



## Обзор изделий

## Штифты установочные с внутренней резьбой

## Штифты установочные с внутренней резьбой

## Обзор изделий

Номер заказа	Форма	Исполнение 1	B	D1	D2	G	H	H1	H2	R	T
K1094.205	B	укороченное исполнение	-	5	3	-	8	3	5	1,50	-
K1094.206	B	укороченное исполнение	-	6	4	-	10	4	6	1,80	-
K1094.208	B	укороченное исполнение	-	8	6	M2,5	11,4	6	7,4	2,5	5
K1094.210	B	укороченное исполнение	-	10	7	M2,5	13,7	7	9,7	3	5
K1094.212	B	укороченное исполнение	-	12	8	M3	16	8	12	3,5	6
K1094.216	B	укороченное исполнение	-	16	12	M4	20	12	15	5	8
K1094.220	B	укороченное исполнение	-	20	14	M5	25,5	14	19,5	6	10
K1094.305	B	удлиненное исполнение	-	5	3	-	10	3	5	1,50	-
K1094.306	B	удлиненное исполнение	-	6	4	-	12	4	6	1,80	-
K1094.308	B	удлиненное исполнение	-	8	6	M2,5	17,4	6	7,4	2,5	5
K1094.310	B	удлиненное исполнение	-	10	7	M2,5	21,7	7	9,7	3	5
K1094.312	B	удлиненное исполнение	-	12	8	M3	24	8	12	3,5	6
K1094.316	B	удлиненное исполнение	-	16	12	M4	29	12	15	5	8
K1094.320	B	удлиненное исполнение	-	20	14	M5	35,5	14	19,5	6	10
K1094.405	C	укороченное исполнение	-	5	3	-	8	3	5	1,50	-
K1094.406	C	укороченное исполнение	-	6	4	-	10	4	6	1,80	-
K1094.408	C	укороченное исполнение	2,5	8	6	M2,5	11,4	6	7,4	2,5	5
K1094.410	C	укороченное исполнение	3,0	10	7	M2,5	13,7	7	9,7	3	5
K1094.412	C	укороченное исполнение	3,5	12	8	M3	16	8	12	3,5	6
K1094.416	C	укороченное исполнение	5	16	12	M4	20	12	15	5	8
K1094.420	C	укороченное исполнение	6	20	14	M5	25,5	14	19,5	6	10
K1094.505	C	удлиненное исполнение	-	5	3	-	10	3	5	1,50	-
K1094.506	C	удлиненное исполнение	-	6	4	-	12	4	6	1,80	-
K1094.508	C	удлиненное исполнение	2,5	8	6	M2,5	17,4	6	7,4	2,5	5
K1094.510	C	удлиненное исполнение	3,0	10	7	M2,5	21,7	7	9,7	3	5
K1094.512	C	удлиненное исполнение	3,5	12	8	M3	24	8	12	3,5	6
K1094.516	C	удлиненное исполнение	5	16	12	M4	29	12	15	5	8
K1094.520	C	удлиненное исполнение	6	20	14	M5	35,5	14	19,5	6	10