

Шарнирные проушины

Описание товара/фотография продукта



Описание

Материал:

Сталь или нержавеющая сталь 1.4305.

Исполнение:

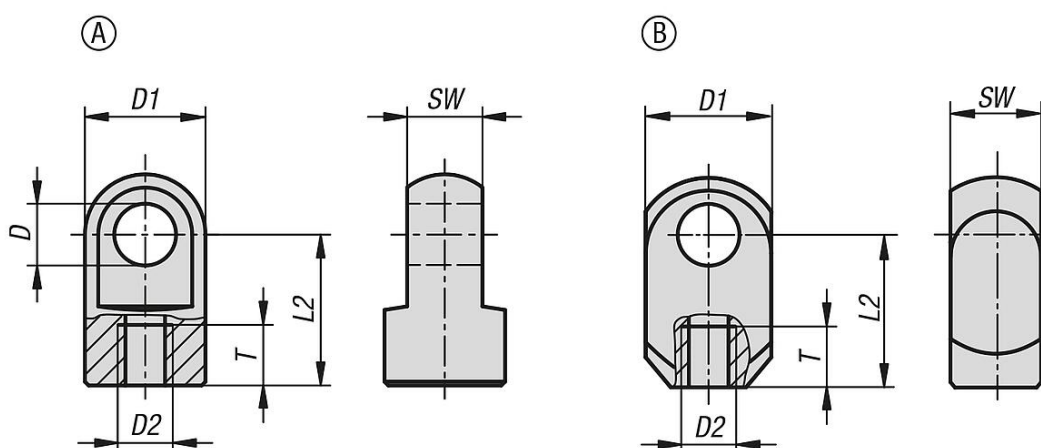
Сталь оцинкованная.

Сталь нержавеющая, Без покрытия.

Указание:

Шарнирные проушины с внутренней резьбой

Чертежи



Обзор изделий

Шарнирные проушины

Номер заказа	Материал основы	Форма	D	D1	D2	L2	SW	T
K0127.03504111	Сталь	A	4,1	8	M3,5	11	4	6
K0127.0506116	Сталь	A	6,1	10	M5	16	6	8
K0127.0508116	Сталь	B	8,1	15	M5	16	10	8
K0127.0808119	Сталь	A	8,1	14	M8	19	10	11
K0127.1008127	Сталь	A	8,1	18	M10	27	10	12
K0127.05061161	Нержавеющая сталь	A	6,1	10	M5	16	6	8
K0127.08081191	Нержавеющая сталь	A	8,1	14	M8	19	10	11
K0127.10081271	Нержавеющая сталь	A	8,1	18	M10	27	10	12