

Шарниры из алюминия, с функцией регулировки, форма А

Описание товара/фотография продукта



Описание

Материал:

Алюминий 6060 T5.

Гильза POM.

Установочный винт из нержавеющей стали.

Подкладные шайбы из полиамида.

Исполнение:

Черные анодированные.

Указание:

Динамометрические петли позволяют позиционировать дверь в любом угловом положении. Фрикционное сопротивление плавно регулируется установочным винтом в пределах от 0 до 5 Нм.

Угол открытия 225°.

Макс. прочность на растяжение: 6000 Н

Макс. прочность на сдвиг: 5000 Н

Указанные значения нагрузок на петли представляют собой справочные значения рекомендательного характера, без учета факторов безопасности и с исключением любой ответственности. Указанные значения служат исключительно для информации и не являются юридически обязывающей гарантией свойств.

Значения нагрузки определяются в лабораторных условиях. Каждый потребитель должен индивидуально определить пригодность петли для конкретного случая применения.

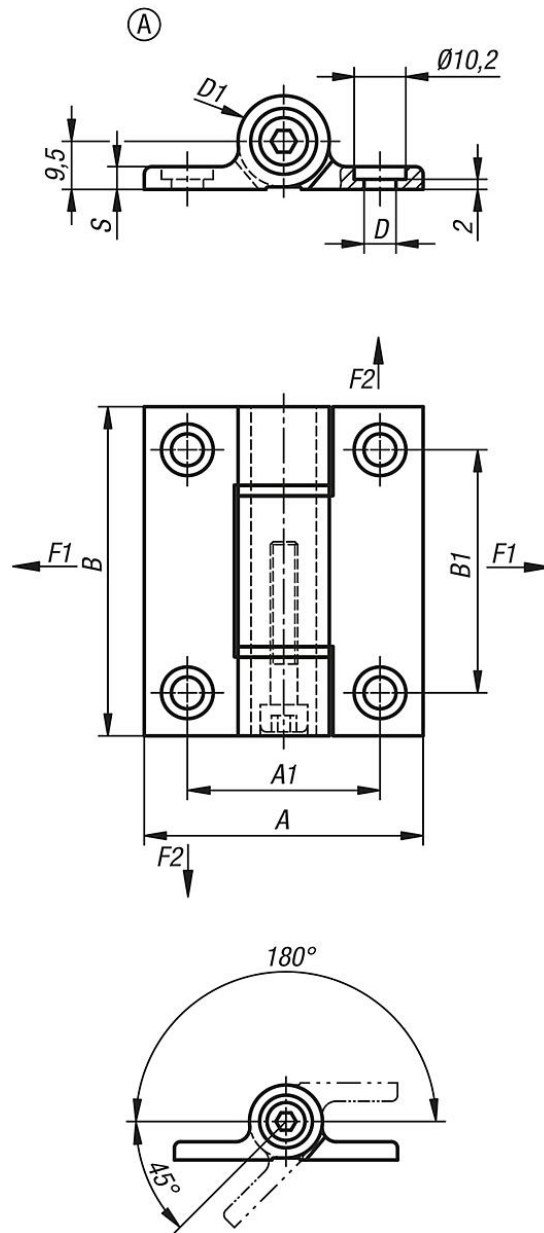
На полученные значения могут повлиять самые различные материалы, на которые крепятся петли, а также способы крепления, климатические условия и износ.

Диапазон температур:

-20 ... 80 °C

Шарниры из алюминия, с функцией регулировки, форма А

Чертежи



Обзор изделий

Номер заказа	Форма	A	A1	B	B1	D	D1	S	F1 N	F2 N
K1196.55651	A	55	38	65	48	6,3	18	4,5	8960	8070