



### Описание

**Материал:**

Алюминий 6060 T5.  
Закрывающая пробка PA 6.6.  
Подкладные шайбы POM.

**Исполнение:**

Черные анодированные.

**Указание:**

Динамометрические петли позволяют позиционировать дверь в любом угловом положении. Фрикционное сопротивление плавно регулируется установочным винтом в пределах от 0 до 1 Нм.  
Угол открытия 270°.

Макс. прочность на растяжение: 2240 Н

Макс. прочность на сдвиг: 1050 Н

Крепление винтами с потайной головкой согласно DIN 7991.

Указанные значения нагрузок на петли представляют собой справочные значения рекомендательного характера, без учета факторов безопасности и с исключением любой ответственности. Указанные значения служат исключительно для информации и не являются юридически обязывающей гарантией свойств.

Значения нагрузки определяются в лабораторных условиях. Каждый потребитель должен индивидуально определить пригодность петли для конкретного случая применения.

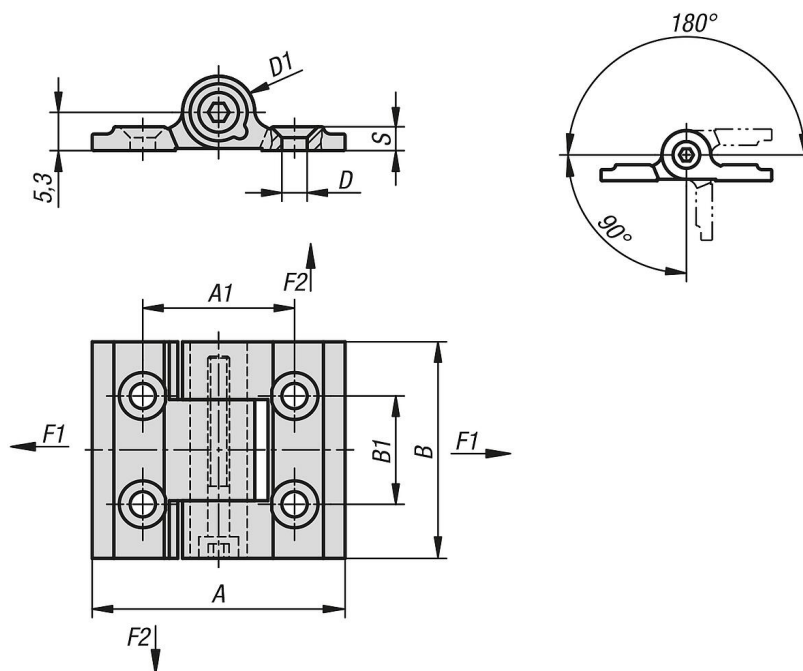
На полученные значения могут повлиять самые различные материалы, на которые крепятся петли, а также способы крепления, климатические условия и износ.

**Диапазон температур:**

-20 ... 80 °C

## Шарниры из алюминия, с функцией регулировки

### Чертежи



### Обзор изделий

#### Шарниры из алюминия, с функцией регулировки

Номер заказа	A	A1	B	B1	D	D1	S	F1 N	F2 N
K1195.35301	35	21	30	15	3,5	10	3,3	2460	1480