

## Шарниры пружинные из стали, нержавеющей стали или алюминия 50 мм, пружина разжата

### Описание товара/фотография продукта



### Описание

#### Материал:

Сталь, нержавеющая сталь 1.4301 или алюминий 5754.  
Зажимная пружина из стали или нержавеющей стали.

#### Исполнение:

Сталь оцинкованная.  
Нержавеющая сталь и алюминий, без покрытия.  
Зажимная пружина из цинково-алюминиевого сплава.

#### Указание:

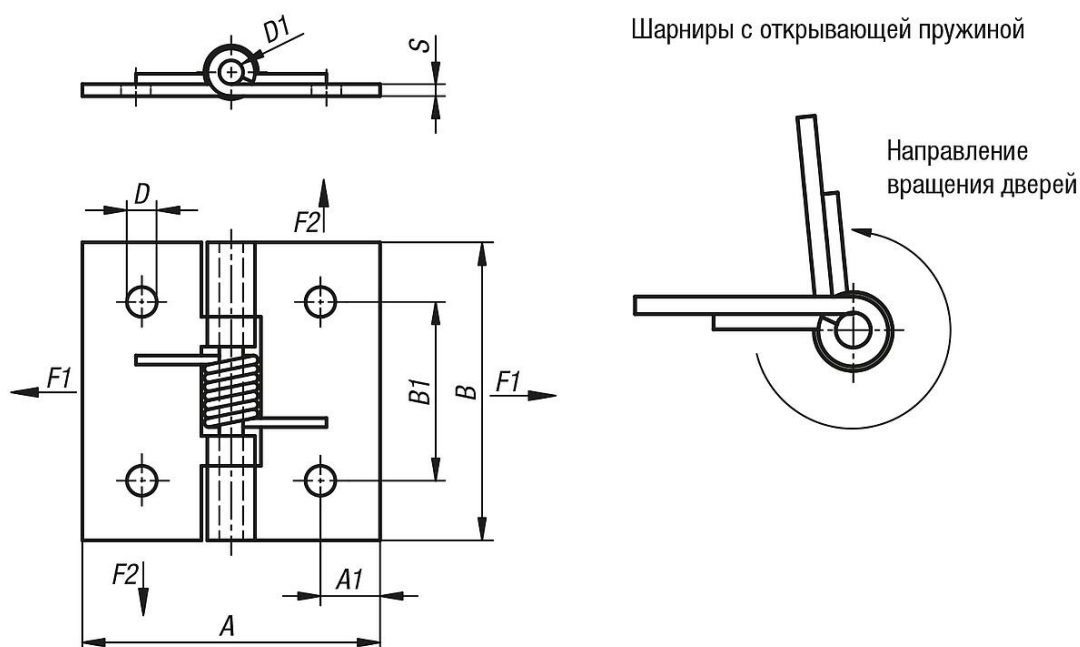
Шарниры роликовые.  
Угол поворота 270°.

Крутящий момент пружины:

$M(0^\circ): 1,5 \text{ Нм/М}(90^\circ): 1,1 \text{ Нм/М}(180^\circ): 0,65 \text{ Нм}$

Для шарниров из алюминия следует использовать зажимные пружины из стали с цинково-алюминиевым сплавом.

### Чертежи



### Обзор изделий

Номер заказа	Материал основы	A	A1	B	B1	D	D1	S
K1173.50500	Сталь	50	9	50	30	5	4	2
K1173.150500	нержавеющая сталь A2	50	10	50	30	5	4	2
K1173.250500	Алюминий	50	9	50	30	5	4	2

