

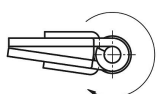
Шарниры пружинные зажимные из алюминиевого профиля 1,3 Нм

Описание товара/фотография продукта



Шарниры с дотягивающей пружиной

Направление вращения дверей



Шарниры с открывающей пружиной

Направление вращения дверей



Описание

Материал:

Алюминий 6060 T5.
Закрывающая пробка PA 6.6.
Подкладные шайбы POM.

Исполнение:

Черное анодирование.
Бесцветное анодирование.

Указание:

Шарниры оснащены встроенной натяжной пружиной из стали. Она позволяет автоматически открывать и закрывать двери и крышки. Угол поворота составляет 180°.

Крутящий момент размыкающей пружины:
M(0°): 1,3 Нм/M(90°): 1,1 Нм/M(180°): 0,9 Нм
Крутящий момент запирающей пружины:
M(0°): 0,5 Нм/M(90°): 0,7 Нм/M(180°): 1 Нм

Шарниры рассчитаны более чем на 10 000 рабочих циклов.

Крепление винтами с цилиндрической головкой стандарта DIN 912/
DIN EN ISO 4762.

Указанные значения нагрузок на шарниры представляют собой справочные значения рекомендательного характера, без учета факторов безопасности и с исключением любой ответственности. Указанные значения служат исключительно только для информации и не представляют собой юридически обязывающую гарантию свойств.

Значения нагрузки определяются в лабораторных условиях. Каждый пользователь должен определить индивидуально пригодность шарнира для конкретного случая применения.

На полученные значения могут повлиять самые различные материалы, на которых производится крепление шарниров, а также виды крепления, климатические условия и износ.

Диапазон температур:

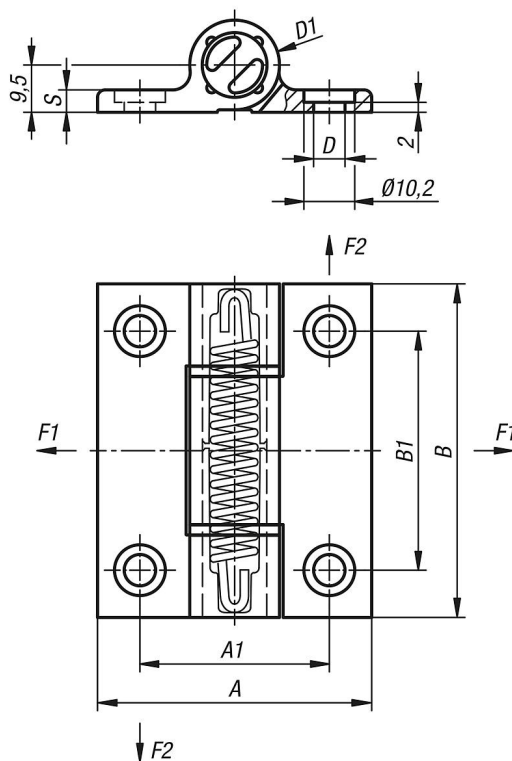
-20 ... 80 °C

Принадлежности:

Винты с цилиндрической головкой и шестигранным углублением DIN 912/DIN EN ISO 4762.

Шарниры пружинные зажимные из алюминиевого профиля 1,3 Нм

Чертежи



Обзор изделий

Шарниры пружинные Шарниры пружинные зажимные из алюминиевого профиля 1,3 Нм

Номер заказа	Исполнение 1	Цвет основы	Поверхность корпуса	A	A1	B	B1	D	D1	S	F1 N	F2 N
K1181.556701	пружина разжата	черный	анодированный	55	38	67	48	6,3	18	4,5	5000	4200
K1181.55670	пружина разжата	бесцветный	анодированный	55	38	67	48	6,3	18	4,5	5000	4200
K1181.556711	пружина сжата	черный	анодированный	55	38	67	48	6,3	18	4,5	5000	4200
K1181.55671	пружина сжата	бесцветный	анодированный	55	38	67	48	6,3	18	4,5	5000	4200