

## Шарниры пружинные зажимные из алюминиевого профиля 1,3 Нм, пружина разжата

### Описание товара/фотография продукта



### Описание

#### Материал:

Алюминий 6060 T5.  
Закрывающая пробка PA 6.6.  
Подкладные шайбы POM.

#### Исполнение:

Черное анодирование.  
Бесцветное анодирование.

#### Указание:

Шарниры оснащены встроенной зажимной пружиной из стали. Она позволяет автоматически открывать и закрывать дверцы и откидные крышки. Угол поворота 180°.

Крутящий момент пружины:

$M(0^\circ): 1,3 \text{ Нм/М}(90^\circ): 1,1 \text{ Нм/М}(180^\circ): 0,9 \text{ Нм}$

Шарниры рассчитаны на число рабочих циклов более 10 000.

Крепление винтами с цилиндрической головкой по DIN 912/DIN EN ISO 4762.

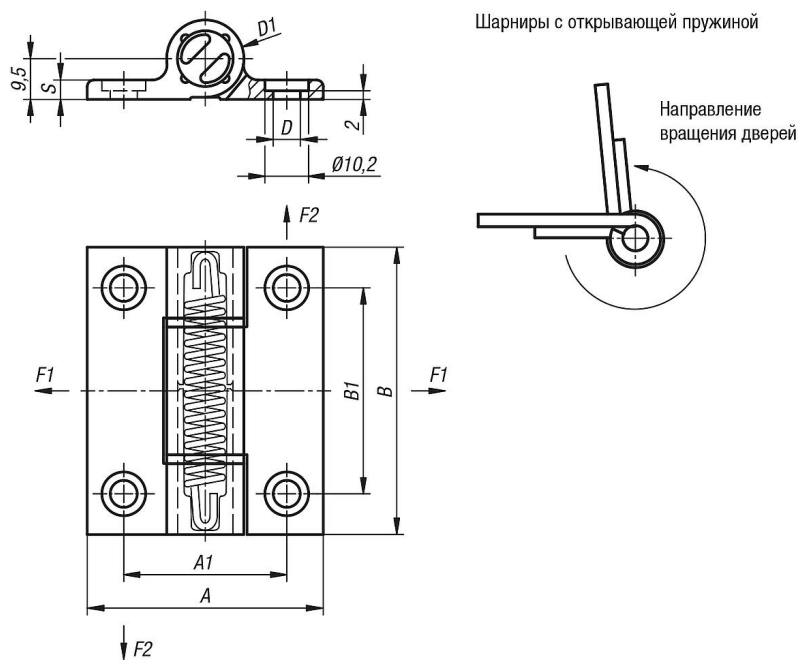
#### Диапазон температур:

-20 ... 80 °C

#### Принадлежности:

Винты с цилиндрической головкой и шестигранным углублением DIN 912/DIN EN ISO 4762.

### Чертежи



## Шарниры пружинные зажимные из алюминиевого профиля 1,3 Нм, пружина разжата

## Обзор изделий

Номер заказа	Цвет основы	Поверхность корпуса	A	A1	B	B1	D	D1	S	F1 N	F2 N
K1181.556701	черный	анодированный	55	38	67	48	6,3	18	4,5	5000	4200
K1181.55670	бесцветный	анодированный	55	38	67	48	6,3	18	4,5	5000	4200