

## Ручки бугельные, алюминий, с пластмассовым основанием

Описание товара/фотография продукта

# 19"



### Описание

#### Материал:

Ручка из алюминия.  
Колено ручки и крышка из полиамида 6.  
Болт и гайка с буртиком из стали.

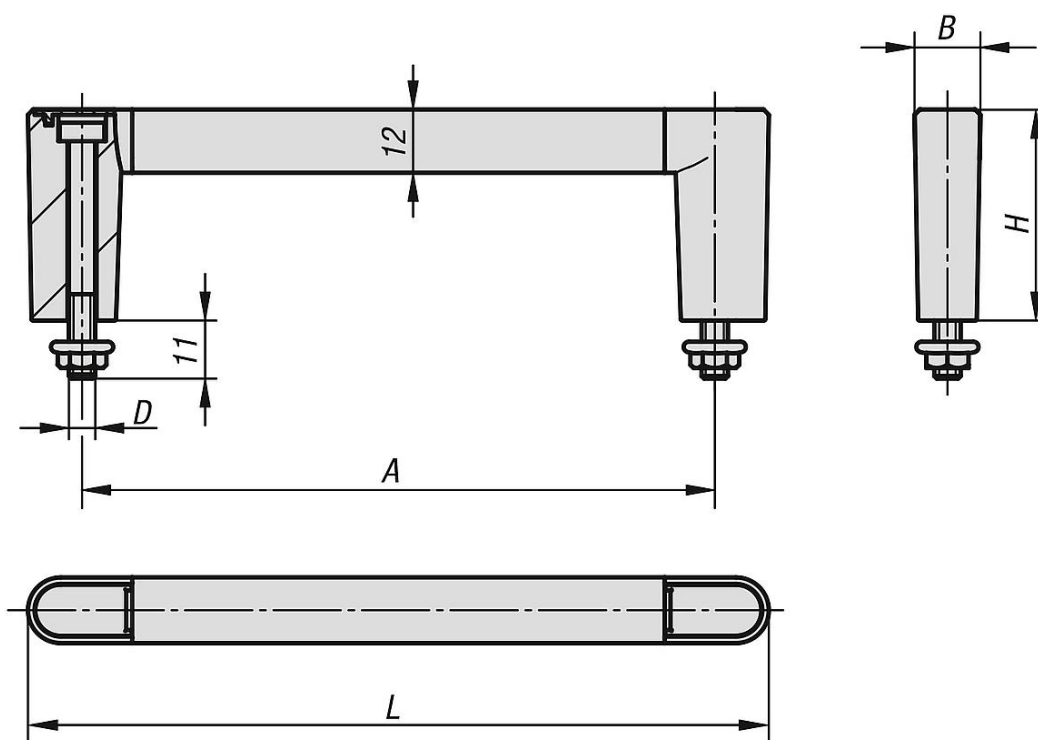
#### Исполнение:

Ручка натурального цвета или черная анодированная.  
Болт и гайка с буртиком оцинкованы.

#### Указание:

- 19"
- закрытая форма
- простой монтаж
- монтаж крышки осуществляется с помощью молотка с мягким бойком

### Чертежи



### Обзор изделий

#### Ручки бугельные

Номер заказа	Цвет основы	A	B	D	H	L	Допустимая нагрузка Н
K1127.055201	черный	55	12,5	M5	40	75,5	1000
K1127.088201	черный	88	12,5	M5	40	108,5	1000
K1127.100201	черный	100	12,5	M5	40	120,5	1000
K1127.120201	черный	120	12,5	M5	40	140,5	1000

## Ручки бугельные, алюминий, с пластмассовым основанием

## Обзор изделий

Номер заказа	Цвет основы	A	B	D	H	L	Допустимая нагрузка Н
K1127.180201	черный	180	12,5	M5	40	200,5	1000
K1127.235201	черный	235	12,5	M5	40	255,5	1000
K1127.055203	натуральный	55	12,5	M5	40	75,5	1000
K1127.088203	натуральный	88	12,5	M5	40	108,5	1000
K1127.100203	натуральный	100	12,5	M5	40	120,5	1000
K1127.120203	натуральный	120	12,5	M5	40	140,5	1000
K1127.180203	натуральный	180	12,5	M5	40	200,5	1000
K1127.235203	натуральный	235	12,5	M5	40	255,5	1000