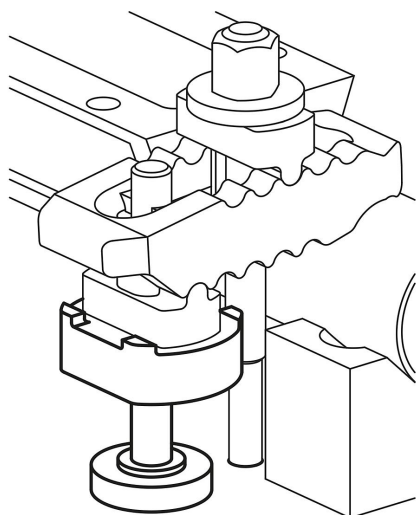


Удлинитель опоры для прихватов

Описание товара/фотография продукта



Описание

Материал:

Углеродистая сталь.

Исполнение:

Корпус закален и оцинкован.

Упорный болт закален, класс прочности 8.8.

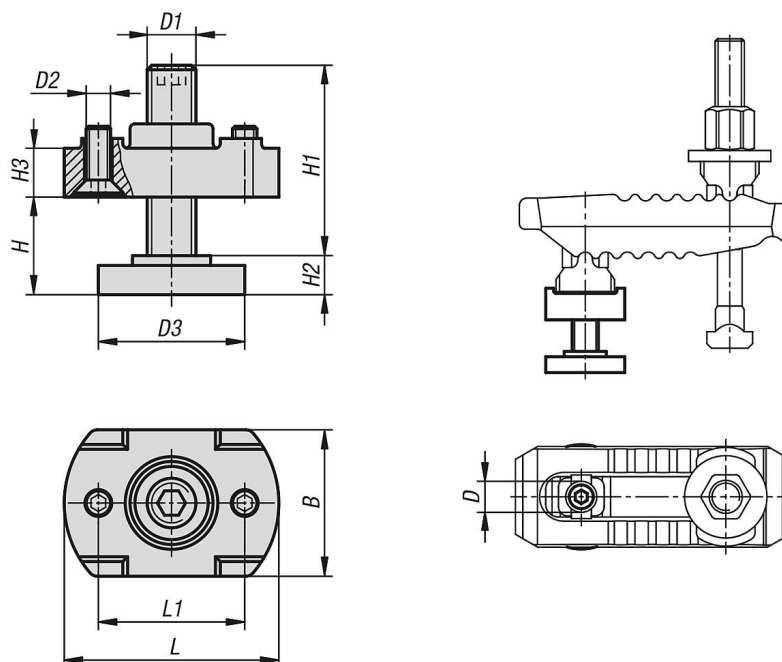
Указание:

Удлинитель опор имеют в своем составе: фиксатор, упорный болт и крепежные болты для прихватов.

Удлинитель опор применяются для увеличения высоты зажатия для прихватов.

Удлинитель опоры для прихватов

Чертежи



Обзор изделий

Удлинитель опор для прихватов

Номер заказа	B	D	D1	D2	D3	H	H1	H2	H3	L	L1
						Диапазон зажима					
K1204.1039	30	13	M10	M5	30	8-30	39	8	10	44	30
K1204.1249	42	17	M12	M5	36	10-37	49	10	16	54	35
K1204.1294	42	17	M12	M5	36	10-80	94	10	16	54	35
K1204.1655	50	21	M16	M5	42	13-41	55	13	20	60	40
K1204.1690	50	21	M16	M5	42	13-73	90	13	20	60	40
K1204.2069	50	25	M20	M6	50	16-52	69	16	25	70	50
K1204.20109	50	25	M20	M6	50	16-91	109	16	25	70	50