

Стабилизатор заготовки

Описание товара/фотография продукта



Описание

Материал:

Сталь.

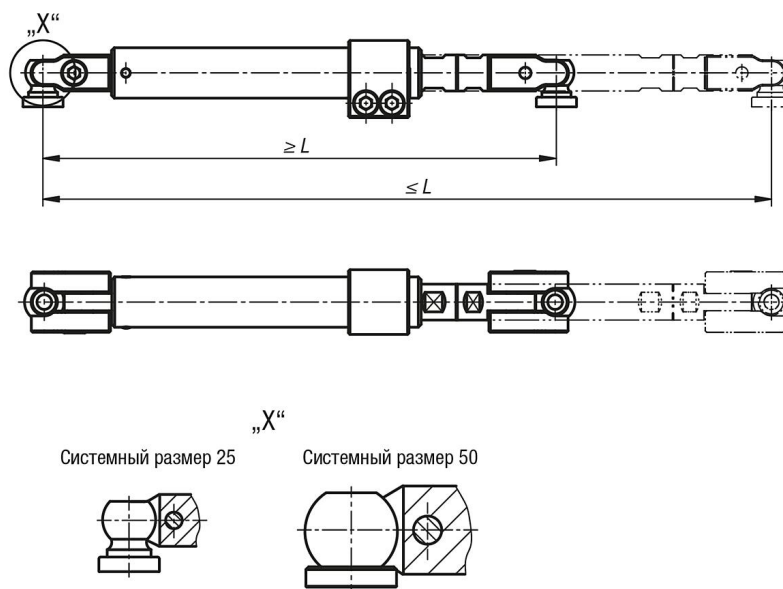
Исполнение:

Телескопическое зажимное устройство и крепежный комплект окисленные черные. Вал без покрытия.

Указание:

Длина стабилизатора заготовки плавно регулируется. С помощью зажимного механизма вал надежно фиксируется от усилий вытягивания и нажима. Стабилизатор заготовки состоит из телескопического зажимного устройства с двумя крепежными комплектами и двух зажимных шариков с полусферой формы В для системного размера 25 или системного размера 50.

Чертежи



Обзор изделий

Стабилизатор заготовки

Номер заказа	Размер	L		Вес кг
		мин.	макс.	
K1170.255305	25	255	305	1,9
K1170.355505	25	355	505	2,5
K1170.50350450	50	350	450	6,7
K1170.50450650	50	450	650	7,7

