

**Фасонные ручки жестко установленные, DIN 39, форма E, из нержавеющей стали**

Описание товара/фотография продукта


**Описание**
**Материал:**

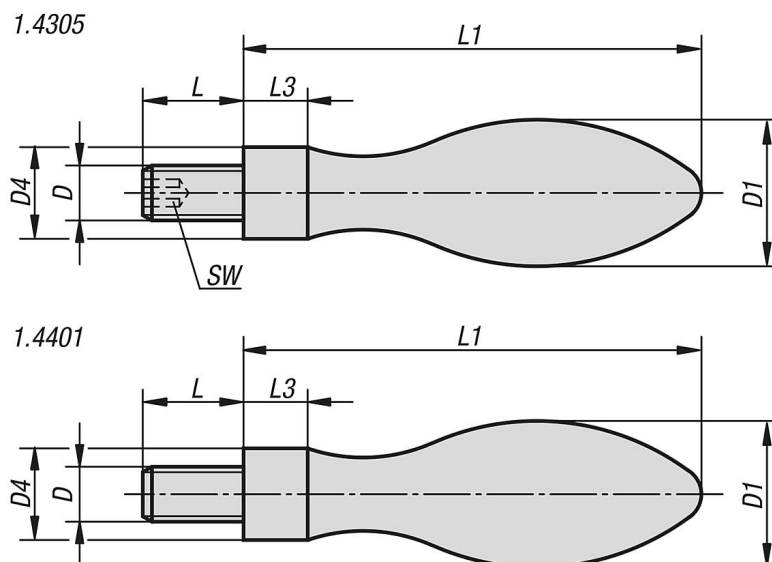
Нержавеющая сталь 1.4305 или 1.4401

**Исполнение:**

электролитически полированный.

**Указание:**

 Нержавеющая сталь 1.4401, аналог DIN 39.  
 Фасонная ручка подходит под маховики DIN 950.

**Чертежи**

**Обзор изделий**
**Фасонные ручки, жестко установленные, DIN 39, форма E, из нержавеющей стали**

Номер заказа	Вид стали	Исполнение 2	D	D1	D4	L	L1	L3	SW
K1199.0616050	1.4305	с шестигранным углублением	M6	16	10	11	50	7	3
K1199.0820064	1.4305	с шестигранным углублением	M8	20	13	13	64	8	4
K1199.1025080	1.4305	с шестигранным углублением	M10	25	16	14	80	10	5
K1199.10616050	1.4401	без шестигранного углубления	M6	16	11	13	51	5,1	-
K1199.10820064	1.4401	без шестигранного углубления	M8	21	14	14	67	8,75	-
K1199.11025080	1.4401	без шестигранного углубления	M10	25	16	18	81	9,75	-

