

## Позиционирующие цилиндры с зажимом быстрого действия

### Описание товара/фотография продукта



### Описание

#### Материал:

Позиционирующие цилиндры из улучшенной стали  
Шарики из подшипниковой стали.

#### Исполнение:

Позиционирующие цилиндры из улучшенной закалкой и отпуском, вороненой стали.

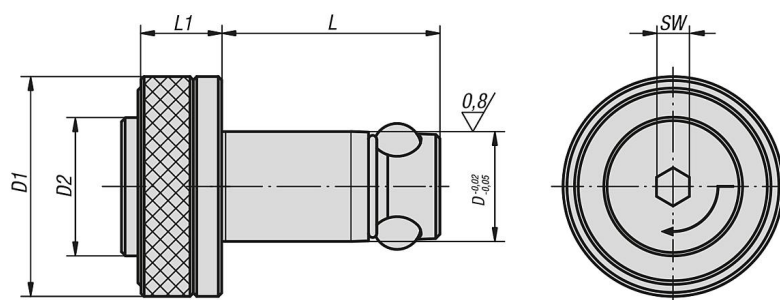
Шары закаленные, Без покрытия.

#### Указание:

Для переналадки используются позиционирующие цилиндры с зажимом быстрого действия для дополнительной экономии времени.

Вставьте позиционирующие цилиндры в посадочное отверстие и нажмите кнопку. Таким образом три установочных шара раскрываются наружу для позиционирования компонентов. Путем последующего затягивания установочного винта торцовым ключом для наружных шестигранников на 1/4 оборота достигается прочный и надежный зажим компонентов.

### Чертежи



### Обзор изделий

## Позиционирующие цилиндры с зажимом быстрого действия

### Обзор изделий

#### Позиционирующие цилиндры с зажимом быстрого действия

Номер заказа	Толщина монтажной плиты $\pm 0,05$	D	D1	D2	L	L1	SW	Удерживающая сила F, кН	Момент затяжки макс. Нм
K0935.116025	25	16	32	20	41,5	15	6	8	2
K0935.113013	13	13	25	16	27,6	12	4	4	1
K0935.116020	20	16	32	20	36,5	15	6	8	2
K0935.120020	20	20	40	25	39,5	15	6	8	2
K0935.113020	20	13	25	16	34,6	12	4	4	1
K0935.120025	25	20	40	25	44,5	15	6	8	2