

## Зажимной угольник, формф В, с зажимным рычагом

### Описание товара/фотография продукта



### Описание

#### Материал:

Зажимной угольник из литого цинкового сплава.  
 Рукоятка из литого цинкового сплава согласно DIN EN 12844.  
 Стальные части из нержавеющей стали 1.4305.

#### Исполнение:

Зажимной угольник, лакированный в цвет алюминия.  
 Рукоятка с полимерным покрытием. Стальные части из нержавеющей стали, чистой.

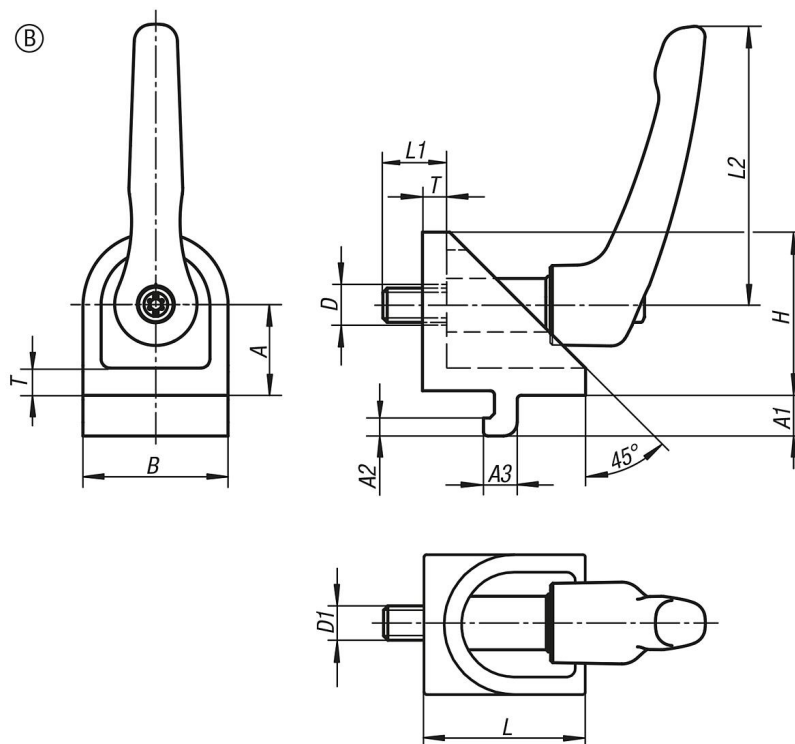
#### Указание:

Зажимные угольники предназначены для соединения двух профилей одного и того же типового ряда, которые соприкасаются боковыми поверхностями и перекрещиваются под любым углом.

Путем отпускания болта оба зажима деблокируются и позволяют выполнить свободный поворот и смещение вдоль пазов.

Зажимные угольники используются чаще всего попарно или в комбинации с шарнирным угольником.

### Чертежи



**Зажимной угольник, формф В, с зажимным рычагом**
**Обзор изделий**

Номер заказа	Тип	Ширина паза	Форма	Исполнение 1	A	A1	A2	A3	B	D	D1	H	H1	H2	L	L1	L2	T
K1049.0606	I	6	B	с зажимным рычагом	15	6,3	3	5,7	24	7	M6	27	-	-	27	13	40	5
K1049.0808	I	8	B	с зажимным рычагом	20	9	4	7,5	32	9	M8	36	-	-	36	18	65	6