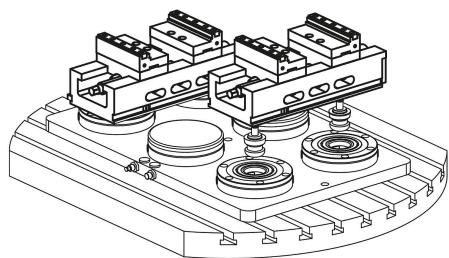
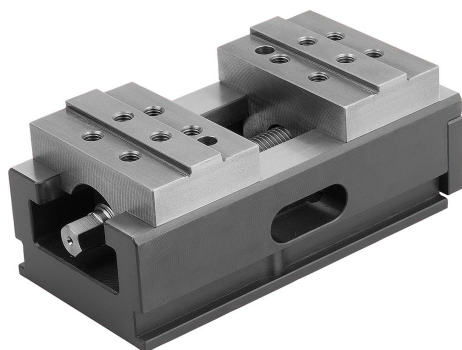


Центральное зажимное приспособление ширина кулачков 80–125 мм

Описание товара/фотография продукта



B = 125 mm



Описание

Материал:

Основная часть и кулачковый зажим из цементируемой стали.
Шпиндель из высокопрочной специальной стали.

Исполнение:

Основная часть и кулачковый зажим закаленные и отшлифованные.

Указание для заказа:

Поставляется с шестигранной приводной рукояткой.
Зажимные кулачки заказываются отдельно.

Указание:

Центральный зажим с механическим приводом.
Для автоматизации: подготовка с пазом грейфера для систем обработки. Универсальное крепление: подходит для зажимных систем с креплением в нулевой точке, крепление на столе машины или с помощью опорной плиты в собственной системе.
Точность центрирования: $\pm 0,02$ мм.

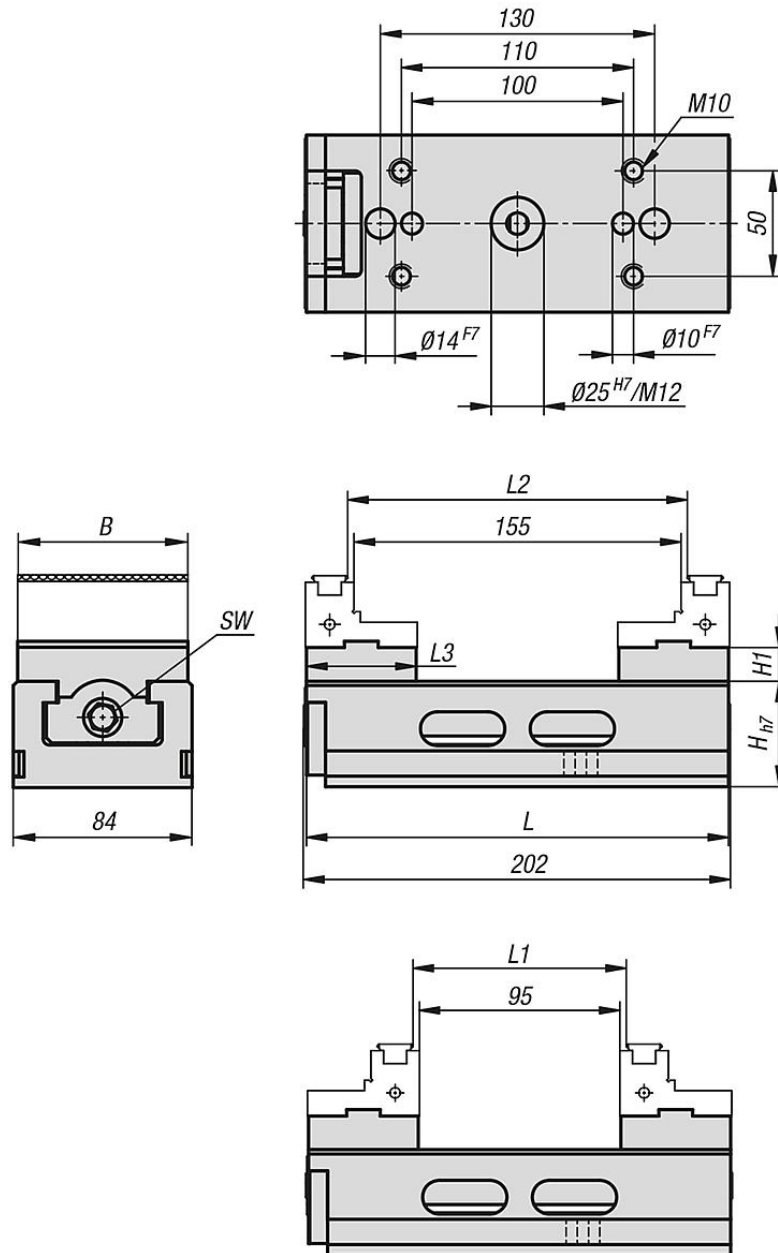
Рекомендуется использовать динамометрический ключ, чтобы обеспечить контролируемое усилие зажима.

Особенности:

- Подвижная губка и ходовая гайка из одного материала
- Пазы и крепежная резьба для крепления сменных кулачков
- Обратные кулачки (дополнительные принадлежности) с боковой резьбой для упора заготовки обеспечивают большую область зажима
- Хороший отвод опилок и охлаждающей жидкости

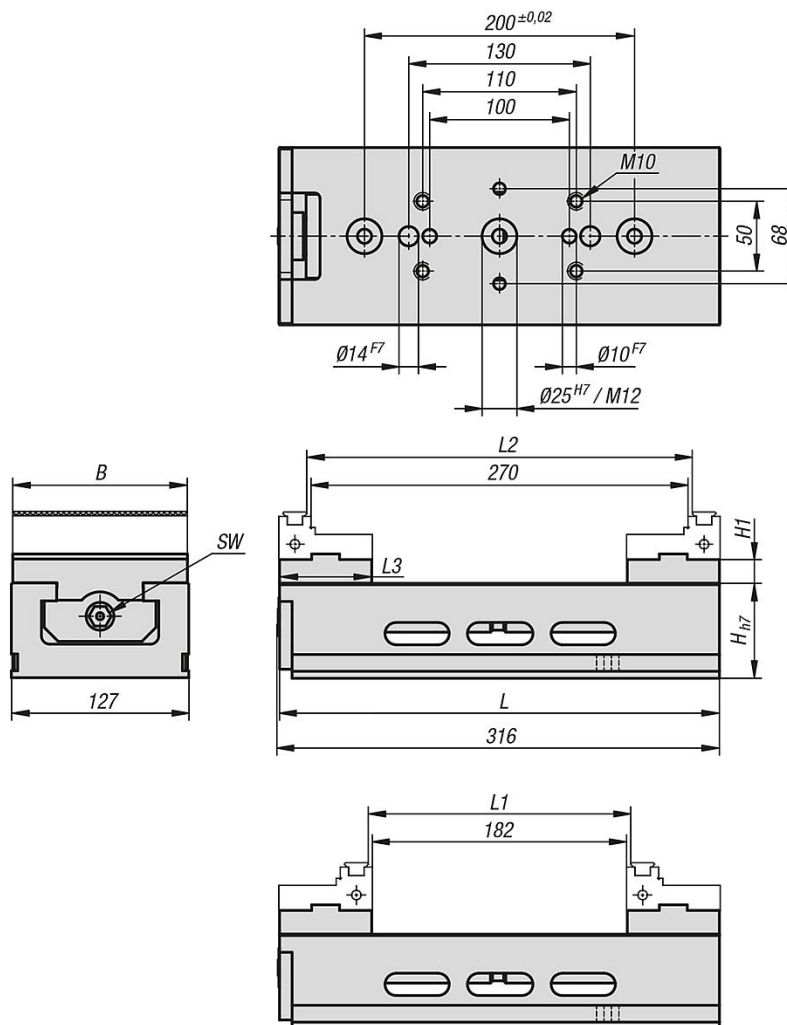
Центральное зажимное приспособление ширина кулачков 80–125 мм

Чертежи



Центральное зажимное приспособление ширина кулачков 80–125 мм

Чертежи



Обзор изделий

Центральное зажимное приспособление, ширина кулачков 80 мм

Номер заказа	B	H	H1	L	L1	L2	L3	SW
K1237.080200	80	50h7	16	200	6-101	66-161	52	12
K1237.125315	125	68h7	17	315	6-188	94-276	66	14