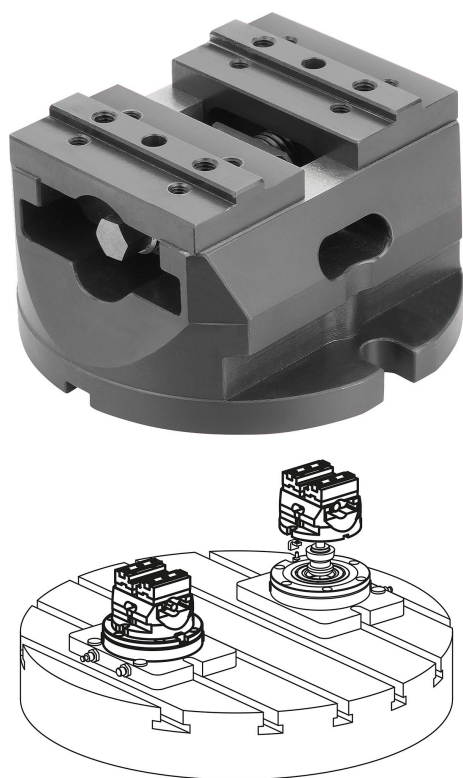


Центральное зажимное приспособление ширина кулачков 65 мм

Описание товара/фотография продукта



Описание

Материал:

Основная часть и кулачковый зажим из цементируемой стали.
Шпиндель из высокопрочной специальной стали.

Исполнение:

Основная часть и кулачковый зажим закаленные и отшлифованные.

Указание для заказа:

Поставляется с шестигранной приводной рукояткой.
Зажимные кулачки заказываются отдельно.

Указание:

Центральный зажим с механическим приводом.
Для автоматизации: подготовка с пазом рейффера для систем обработки. Универсальное крепление: подходит для зажимных систем с креплением в нулевой точке, крепление на столе машины или с помощью опорной плиты в собственной системе.
Точность центрирования: $\pm 0,02$ мм.

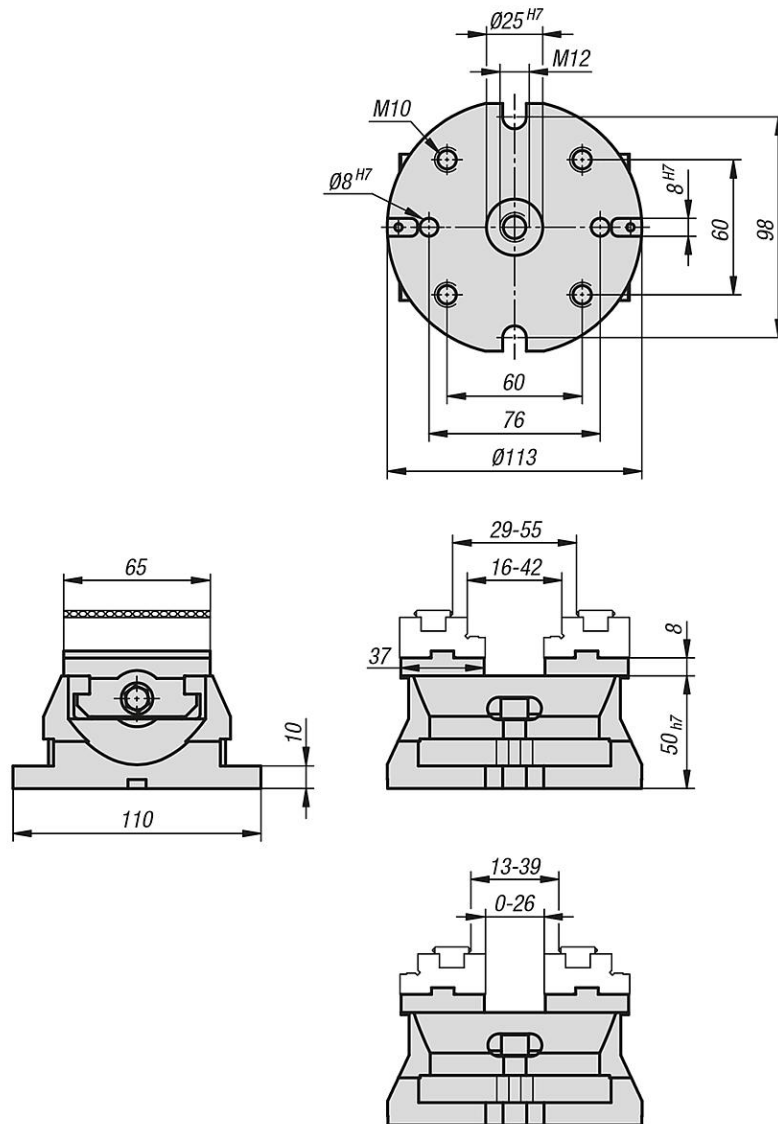
Рекомендуется использовать динамометрический ключ, чтобы обеспечить контролируемое усилие зажима.

Особенности:

- Подвижная губка и ходовая гайка из одного материала
- Пазы и крепежная резьба для крепления сменных кулачков
- Обратные кулачки (дополнительные принадлежности) с боковой резьбой для упора заготовки обеспечивают большую область зажима
- Хороший отвод опилок и охлаждающей жидкости

Центральное зажимное приспособление ширина кулачков 65 мм

Чертежи



Обзор изделий

Центральное зажимное приспособление, ширина кулачков 65 мм

Номер заказа	Габариты	ВЕС КГ
K1236.065100	смотри чертеж	2,95