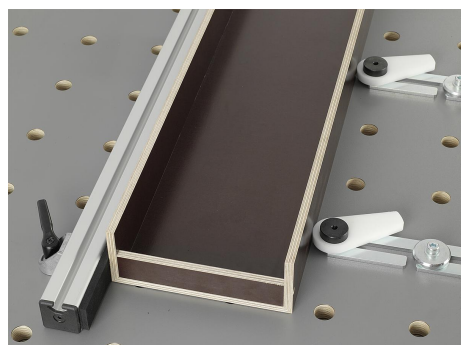
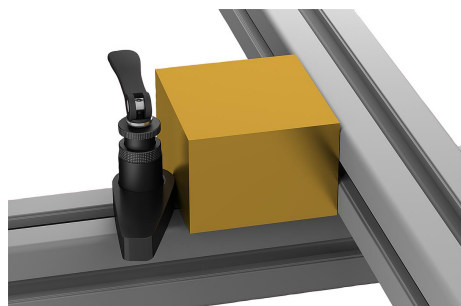
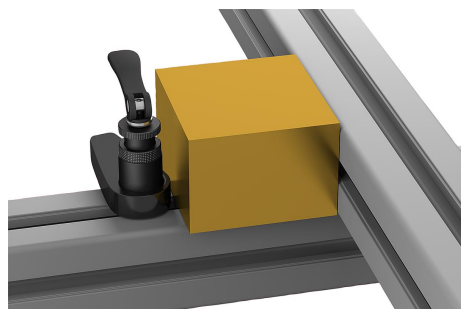


Эксцентрикые зажимы для эксцентрикых зажимных модулей

Описание товара/фотография продукта

**Описание****Материал:**

Сталь или ПФЛ.

Исполнение:

вороненая сталь, белого цвета.

Указание:

Эксцентрикые зажимы в комбинации с поворотными опорами или эксцентрикыми зажимными упорными модулями формы С для непрямой фиксации чувствительных деталей.

Преимущества:

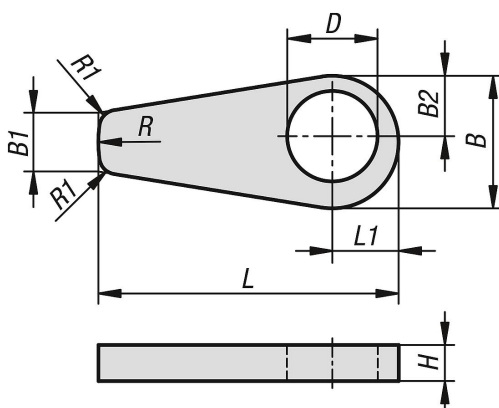
Обслуживание без инструмента.

Эксцентрикивые зажимы для эксцентрикых зажимных модулей

Описание товара/фотография продукта



Чертежи



Обзор изделий

Эксцентрикивые зажимы для эксцентрикых зажимных модулей

| Номер заказа | Материал основы | B | B1 | B2 | D | H | L | L1 | R | R1 |
|--------------|-----------------|------|-------|-------|------|----|-------|-------|------|----|
| K1212.1506 | Сталь | 22,1 | 10 | 10,05 | 15,1 | 6 | 50 | 11,05 | 22 | 3 |
| K1212.2008 | Сталь | 29,4 | 13,34 | 13,37 | 20,1 | 8 | 66,67 | 14,7 | 29,4 | 3 |
| K1212.3010 | Сталь | 44,1 | 20 | 20,05 | 30,1 | 10 | 100 | 22,05 | 44 | 3 |
| K1212.23010 | ПФЛ | 44,1 | 20 | 20,05 | 30,1 | 10 | 100 | 22,05 | 44 | 3 |