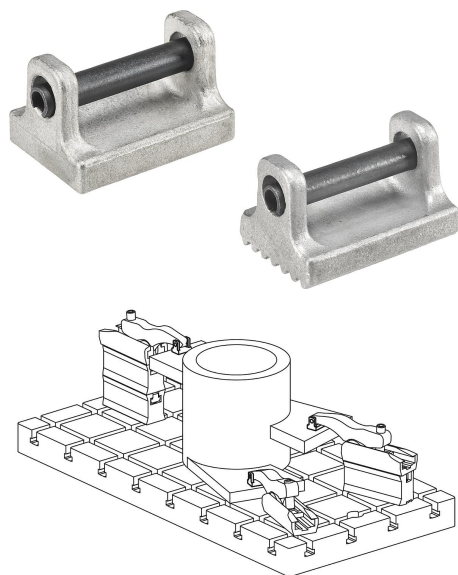


Упоры для силового зажима

Описание товара/фотография продукта

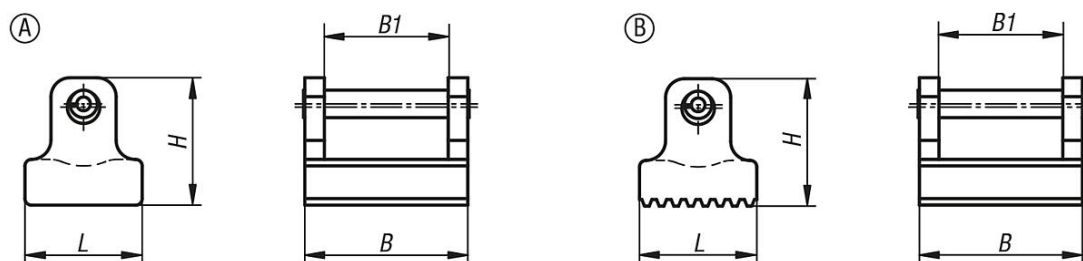


Описание

Материал:
Нержавеющая сталь.

Указание:
Силовые зажимы на выбор могут оснащаться рифлеными или ровными прижимными упорами.

Чертежи



Обзор изделий

Упоры для силового зажима

Номер заказа	Форма	Тип формы	B	B1	H	L
K1215.019	A	гладкая	19	13	14	12
K1215.025	A	гладкая	25	19	19,5	18
K1215.030	A	гладкая	30	21	24	20
K1215.036	A	гладкая	36	26	28	25
K1215.119	B	рифлёный	19	13	14	12
K1215.125	B	рифлёный	25	19	19,5	18
K1215.130	B	рифлёный	30	21	24	20
K1215.136	B	рифлёный	36	26	28	25