

Опоры подвижные самоустанавливающиеся

Описание товара/фотография продукта



Описание

Материал:

Форма С и F:

Шары из стали, шаровые подпятники из улучшенной стали.

Форма G и J:

Шары из улучшенной стали, шаровые подпятники из стали.

Исполнение:

Форма С и F:

Шары закаленные и воронёные, шаровые подпятники фосфатированные.

Форма G и J:

Шары фосфатированные, шаровые подпятники закаленные и воронёные.

Указание:

Эти подвижные опоры служат в качестве упоров, опорных поверхностей и нажимов в устройствах и механизмах.

После снятия приложенного усилия опорная поверхность возвращается в исходное положение.

Шар закреплен от прокручивания.

Указание на чертеже:

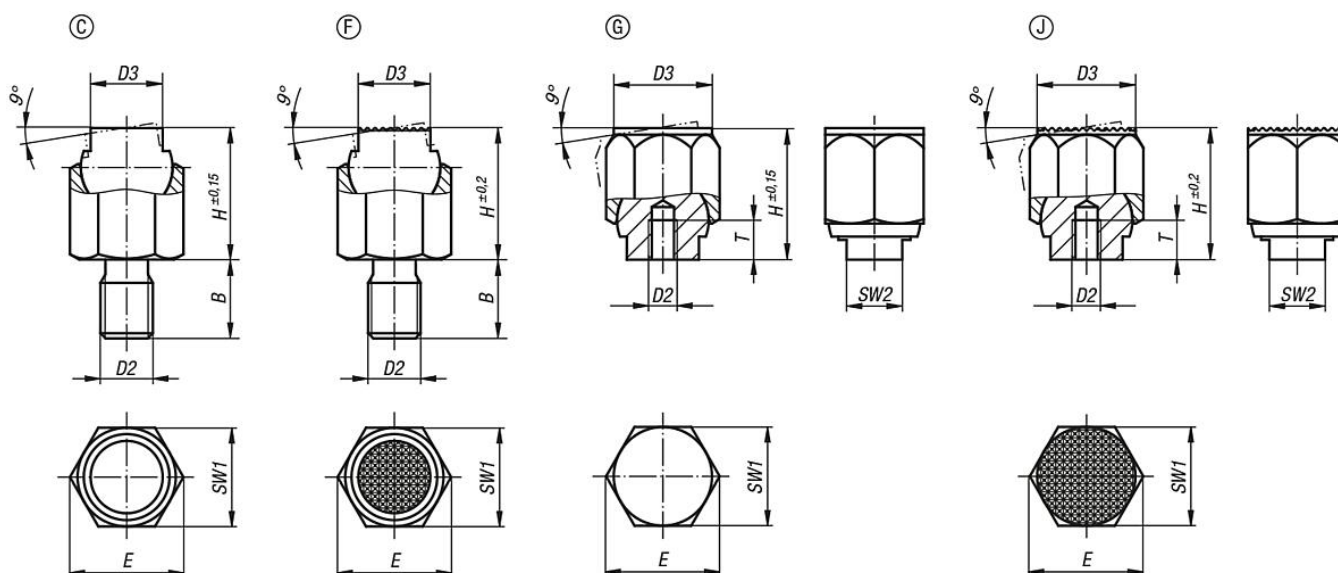
Форма С: с наружной резьбой, шар с лыской, лыска гладкая

Форма F: с наружной резьбой, шар с лыской, лыска с рифлением

Форма G: с посадочным креплением, шар с лыской, лыска гладкая

Форма J: с посадочным креплением, шар с лыской, лыска с рифлением

Чертежи



Обзор изделий

Опоры подвижные, самоустанавливающиеся

Опоры подвижные самоустанавливающиеся

Обзор изделий

Номер заказа	Форма	B	D2	D3	H	T	E	SW1	SW2	Ø шар	Допустимая нагрузка макс.кН(только при статической нагрузке)
K1164.106	C	9	M6	7	13	-	11,5	10	-	9	8
K1164.108	C	12	M8	9,5	18	-	15	13	-	12	16
K1164.110	C	15	M10	14	25	-	21,9	19	-	17	32
K1164.112	C	18	M12	20	36	-	31,2	27	-	25	64
K1164.116	C	24	M16	22	40	-	34,6	30	-	28	90
K1164.306	F	9	M6	7	13	-	11,5	10	-	9	8
K1164.308	F	12	M8	9,5	18	-	15	13	-	12	16
K1164.310	F	15	M10	14	25	-	21,9	19	-	17	32
K1164.312	F	18	M12	20	36	-	31,2	27	-	25	64
K1164.316	F	24	M16	22	40	-	34,6	30	-	28	90
K1164.403	G	-	M3	9	13	5	11,5	10	6	9	8
K1164.404	G	-	M4	12	18	6	15	13	8	12	16
K1164.405	G	-	M5	18	25	8	21,9	19	10	17	32
K1164.406	G	-	M6	26	36	10	31,2	27	16	25	64
K1164.408	G	-	M8	30	40	12	34,6	30	17	28	90
K1164.603	J	-	M3	9	13	5	11,5	10	6	9	8
K1164.604	J	-	M4	12	18	6	15	13	8	12	16
K1164.605	J	-	M5	18	25	8	21,9	19	10	17	32
K1164.606	J	-	M6	26	36	10	31,2	27	16	25	64
K1164.608	J	-	M8	30	40	12	34,6	30	17	28	90