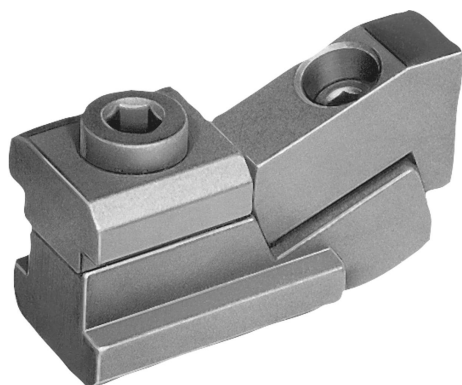


## Зажимы плоские для Т-пазов

### Описание товара/фотография продукта



#### Описание

##### Материал:

Сталь.

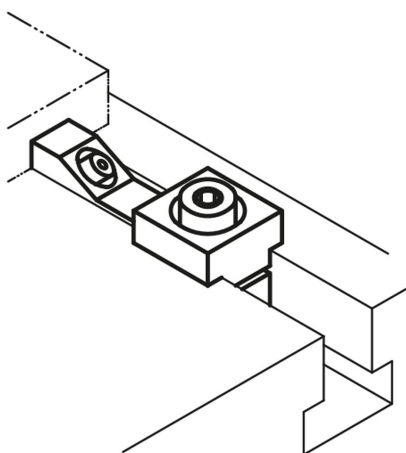
##### Исполнение:

закалённые и воронёные.

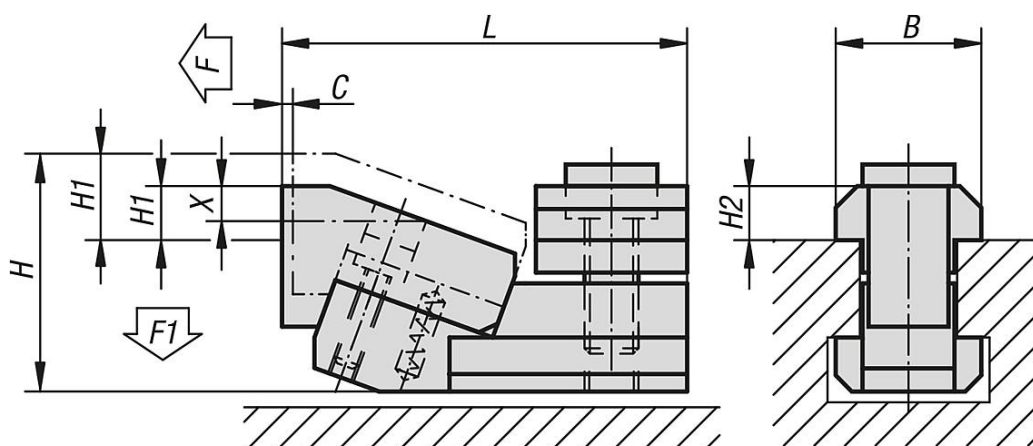
##### Указание:

Эти кулачки позволяют фиксировать заготовки с очень небольшой высотой. Благодаря эффекту клина зажимных кулачков заготовка прочно и надёжно фиксируется на столе станка.

H1 и X при максимальной глубине Т-образного паза в соответствии с DIN 650. Для еще меньшего уровня зажима при минимальной глубине паза зажимной элемент можно отшлифовать до размера X.



### Чертежи



### Обзор изделий

#### Зажимы плоские для Т-пазов

Номер заказа	Ширина паза	C	L	B	H	H1 мин.	H1 макс.	X	H2	F кН	F1, кН
K1230.12	12	1,8	52	18	31	3,5	8,5	5	7	5	0,6
K1230.16	16	2,5	68	25	41	4	11	6	9	8	0,9

## Зажимы плоские для Т-пазов

## Обзор изделий

Номер заказа	Ширина паза	C	L	B	H	H1 мин.	H1 макс.	X	H2	F кН	F1, кН
K1230.22	22	3	89	35	53	5	14	9	14	16	1,9