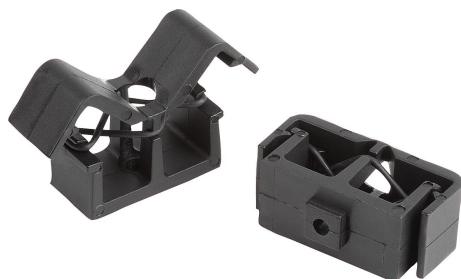


Держатель кабеля

Описание товара/фотография продукта



Описание

Материал:

Полиамид.

Уплотнительное кольцо FPM 70.

Исполнение:

чёрный.

Указание:

Держатель кабеля служит для крепления кабелей и шлангов диаметром до 12 мм.

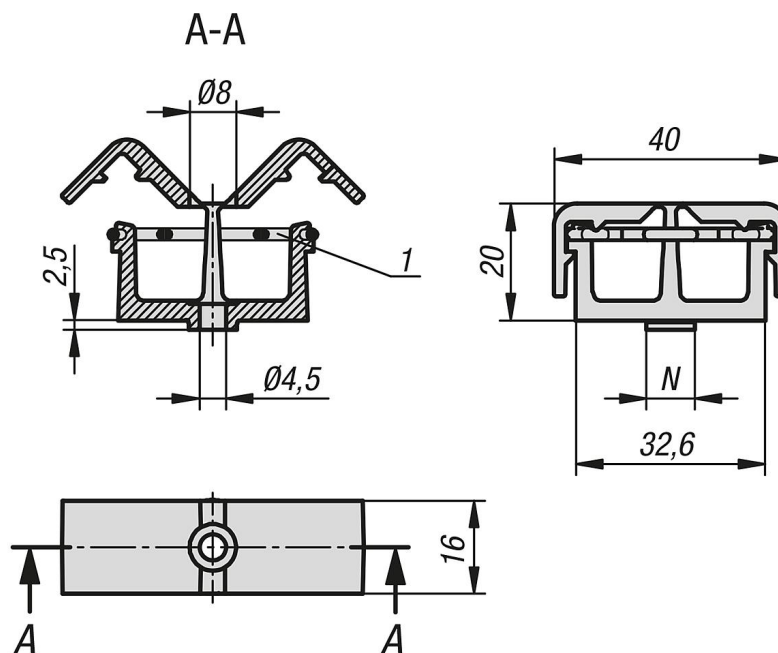
Монтаж возможен на элементах поверхности или алюминиевых профилях (паз 8 или 10 мм) с винтом с цилиндрической головкой или винтом со сферо-цилиндрической головкой и пазовым сухарем. Фиксация кабелей осуществляется с помощью закрепленного уплотнительного кольца.

С двумя отдельными камерами.

Указание на чертеже:

1) Уплотнительное кольцо

Чертежи



Обзор изделий

Держатель кабеля

Номер заказа	Ширина паза	N
K1279.00	-	-
K1279.08	8	8

Обзор изделий

Номер заказа	Ширина паза	N
K1279.10	10	10