

Держатель кабеля с сухарём

Описание товара/фотография продукта



Описание

Материал:

Полиамид.

Уплотнительное кольцо FPM 70.

Исполнение:

чёрный.

Указание:

Держатель кабеля представляет собой крепежный элемент для кабелей и шлангов диаметром до 12 мм.

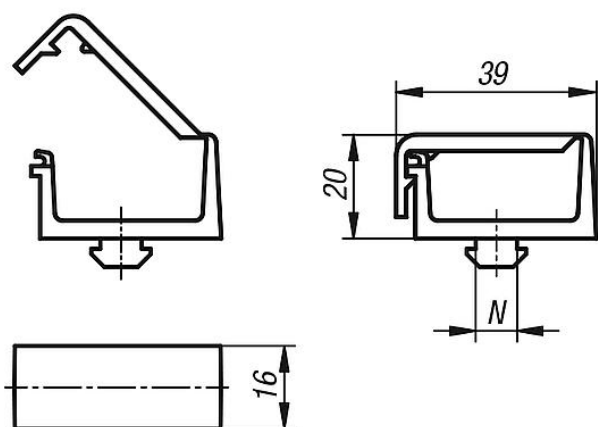
Монтаж выполняется посредством пазового сухаря путем поворота на 90° в профильном пазу. Фиксация кабелей осуществляется с помощью закрепленного уплотнительного кольца.

Форма А: с одной камерой.

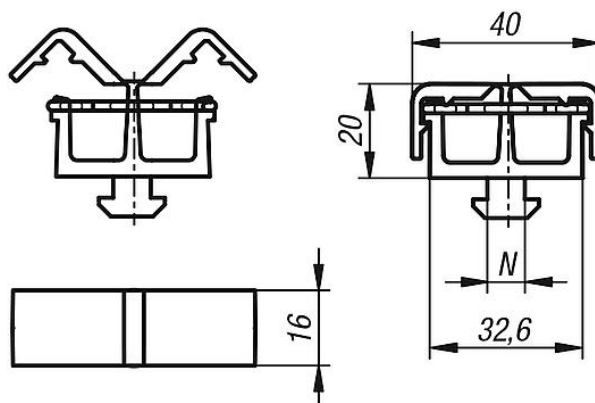
Форма В: с двумя отдельными камерами.

Чертежи

Ⓐ



Ⓑ



Обзор изделий

Держатель кабеля с сухарём

Номер заказа	Форма	Исполнение 2	Ширина паза	N
K1280.1108	A	тип i	8	8
K1280.1208	A	тип b	8	8
K1280.1210	A	тип b	10	10
K1280.2108	B	тип i	8	8
K1280.2208	B	тип b	8	8
K1280.2210	B	тип b	10	10

