

## Шпингалеты со свободным ходом

## Описание товара/фотография продукта



## Описание

**Материал:**

Корпус и пусковой механизм из литья цинковым сплавом (под давлением).  
Гайка из латуни.  
Выступ из стали.

**Исполнение:**

Корпус оцинкованный, с синей пассивацией.  
Перекидной рычаг с покрытием КТЛ черного цвета.  
Выступ из оцинкованной стали.

**Указание:**

Особенно подходит для стальных шкафов, узких одностворчатых шкафов в кабинах для переодевания, в школах, на рекреационных объектах и промышленных предприятиях.

**Приведение в действие:**

Встроенная функция свободного хода гарантирует повышенную защиту от активации с применением силы по сравнению с обычными поворотными затворами.

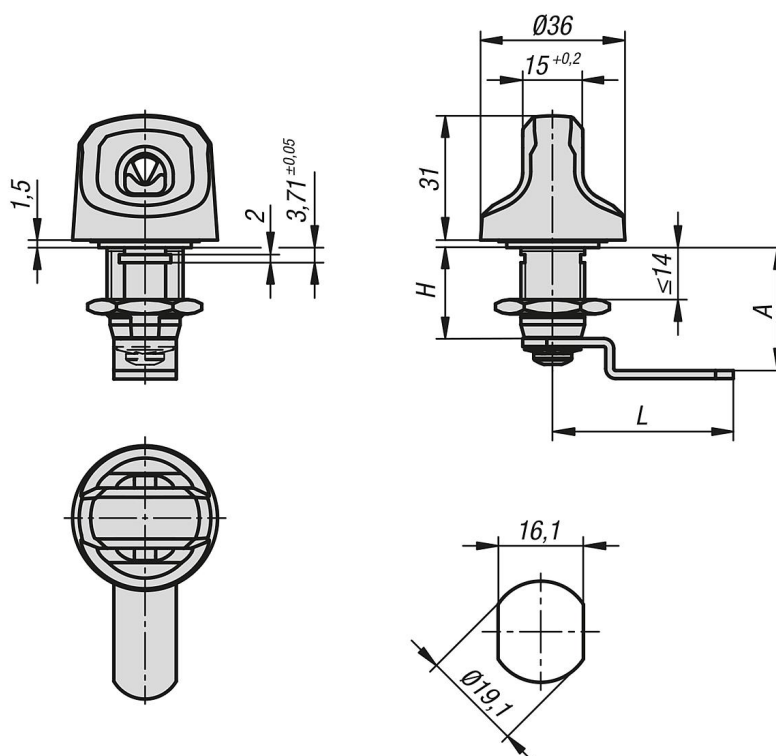
**Монтаж:**

Шпингалет можно устанавливать в предварительно собранном виде.

**Внимание:**

Оптимальное функционирование гарантируется в навесных замках с диаметром дуги  $\varnothing 6,0-8,0$  мм.

## Чертежи



## Шпингалеты со свободным ходом

## Обзор изделий

## Шпингалет со свободным ходом

Номер заказа	A	L	H
K1275.22224	22,4	44	22,4
K1275.22248	24,8	42	22,4
K1275.22304	30,4	45	22,4
K1275.22359	35,9	49	22,4
K1275.22424	42,4	45	22,4