

Маховики с двумя спицами, из алюминия, прямой зубчатый обод, с вращающейся цилиндрической ручкой

Описание товара/фотография продукта



Описание

Материал:

Маховик из алюминия.

Цилиндрическая ручка, duroplast PF 31-DIN 7708, черный, осевая часть из стали, оцинкованная.

Исполнение:

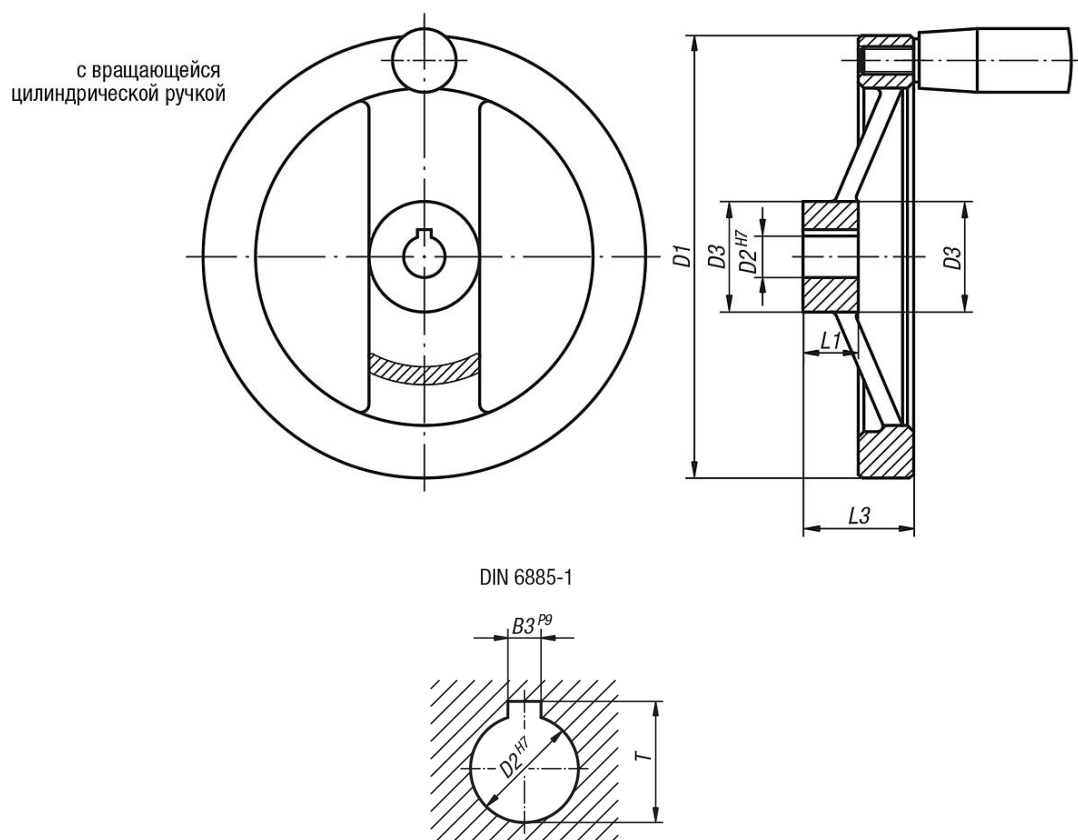
С порошковым покрытием, цвет: черный.

С посадочным отверстием.

По запросу:

Втулки с внутренним четырехгранником.

Чертежи



Обзор изделий

Номер заказа	Исполнение 1	D1	D2	D3	L1	L3	B3	T	вращающаяся цилиндрическая ручка
K0162.41080X10	калибровое отверстие	80	10H7	24	16	28	-	-	ø18 x M6 x 40
K0162.41080X12	калибровое отверстие	80	12H7	24	16	28	-	-	ø18 x M6 x 40
K0162.41100X10	калибровое отверстие	100	10H7	26	17	33	-	-	ø18 x M6 x 40

Маховики с двумя спицами, из алюминия, прямой зубчатый обод, с вращающейся цилиндрической ручкой
Обзор изделий

Номер заказа	Исполнение 1	D1	D2	D3	L1	L3	B3	T	вращающаяся цилиндрическая ручка
K0162.41100X12	калиброванное отверстие	100	12H7	26	17	33	-	-	∅18 x M6 x 40
K0162.41125X12	калиброванное отверстие	125	12H7	31	18	33,5	-	-	∅22 x M8 x 56
K0162.41125X14	калиброванное отверстие	125	14H7	31	18	33,5	-	-	∅22 x M8 x 56
K0162.41160X14	калиброванное отверстие	160	14H7	40	20	39	-	-	∅26 x M10 x 80
K0162.41160X16	калиброванное отверстие	160	16H7	40	20	39	-	-	∅26 x M10 x 80
K0162.41200X18	калиброванное отверстие	200	18H7	42	24	45	-	-	∅26 x M10 x 80
K0162.41200X20	калиброванное отверстие	200	20H7	42	24	45	-	-	∅26 x M10 x 80
K0162.41250X22	калиброванное отверстие	250	22H7	48	28	51	-	-	∅31 x M12 x 102
K0162.41250X26	калиброванное отверстие	250	26H7	48	28	51	-	-	∅31 x M12 x 102
K0162.51080X10	калиброванное отверстие с пазом	80	10H7	24	16	28	3	11,4	∅18 x M6 x 40
K0162.51080X12	калиброванное отверстие с пазом	80	12H7	24	16	28	4	13,8	∅18 x M6 x 40
K0162.51100X10	калиброванное отверстие с пазом	100	10H7	26	17	33	3	11,4	∅18 x M6 x 40
K0162.51100X12	калиброванное отверстие с пазом	100	12H7	26	17	33	4	13,8	∅18 x M6 x 40
K0162.51125X12	калиброванное отверстие с пазом	125	12H7	31	18	33,5	4	13,8	∅22 x M8 x 56
K0162.51125X14	калиброванное отверстие с пазом	125	14H7	31	18	33,5	5	16,3	∅22 x M8 x 56
K0162.51160X14	калиброванное отверстие с пазом	160	14H7	40	20	39	5	16,3	∅26 x M10 x 80
K0162.51160X16	калиброванное отверстие с пазом	160	16H7	40	20	39	5	18,3	∅26 x M10 x 80
K0162.51200X18	калиброванное отверстие с пазом	200	18H7	42	24	45	6	20,8	∅26 x M10 x 80
K0162.51200X20	калиброванное отверстие с пазом	200	20H7	42	24	45	6	22,8	∅26 x M10 x 80
K0162.51250X22	калиброванное отверстие с пазом	250	22H7	48	28	51	6	24,8	∅31 x M12 x 102
K0162.51250X26	калиброванное отверстие с пазом	250	26H7	48	28	51	8	29,3	∅31 x M12 x 102