

**Маховики с двумя спицами из алюминия, с посадочным отверстием**

**Описание товара/фотография продукта**



**Описание**

**Материал:**

Маховик из алюминия.

Цилиндрическая ручка, duroplast PF 31-DIN 7708, черный, осевая часть из стали, оцинкованная.

**Исполнение:**

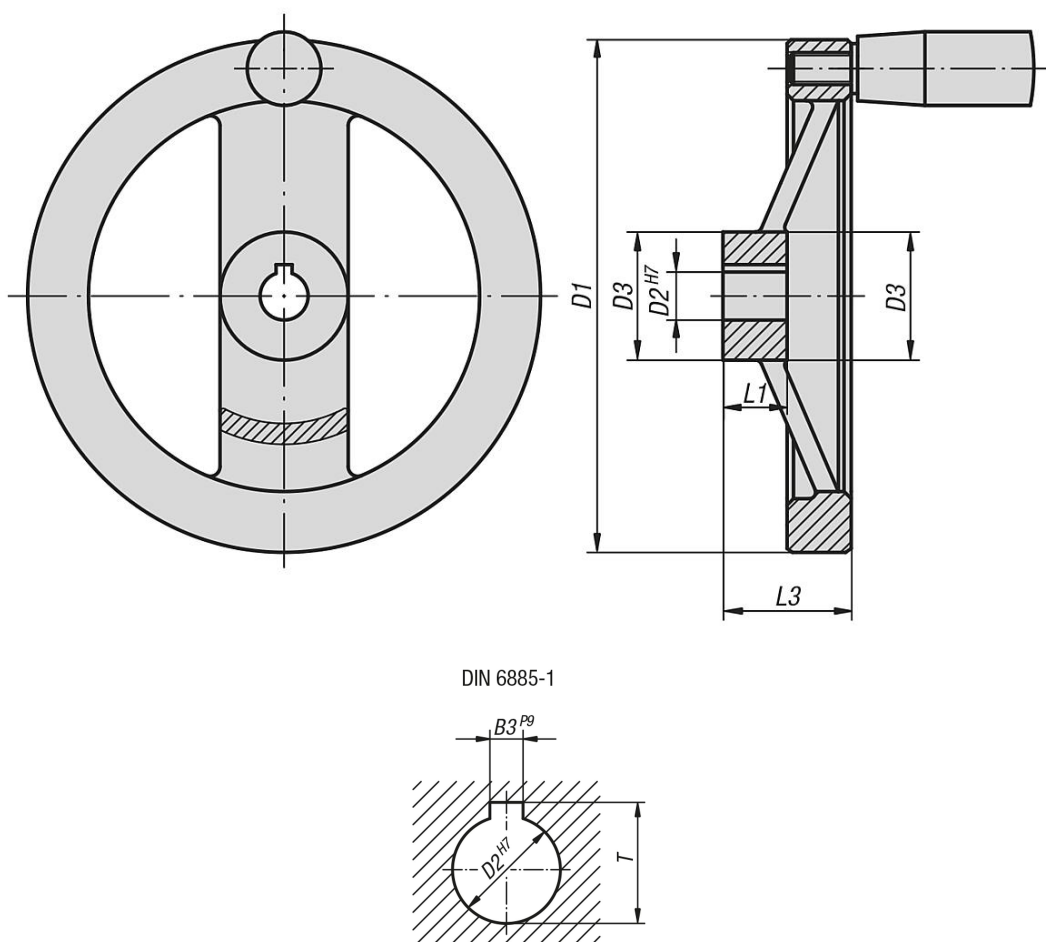
С порошковым покрытием, цвет: черный.

С посадочным отверстием.

**По запросу:**

Втулки с внутренним четырехгранником.

**Чертежи**



**Обзор изделий**

**Маховики с двумя спицами, из алюминия, прямой зубчатый обод, без цилиндрической ручки**

Номер заказа	Исполнение 1	D1	D2	D3	L1	L3	B3	T	неподвижная цилиндрическая ручка	вращающаяся цилиндрическая ручка
K0162.01080X10	калибровое отверстие	80	10H7	24	16	28	-	-	-	-

## Маховики с двумя спицами из алюминия, с посадочным отверстием

## Обзор изделий

Номер заказа	Исполнение 1	D1	D2	D3	L1	L3	B3	T	неподвижная цилиндрическая ручка	вращающаяся цилиндрическая ручка
K0162.01080X12	калибровое отверстие	80	12H7	24	16	28	-	-	-	-
K0162.01100X10	калибровое отверстие	100	10H7	26	17	33	-	-	-	-
K0162.01100X12	калибровое отверстие	100	12H7	26	17	33	-	-	-	-
K0162.01125X12	калибровое отверстие	125	12H7	31	18	33,5	-	-	-	-
K0162.01125X14	калибровое отверстие	125	14H7	31	18	33,5	-	-	-	-
K0162.01160X14	калибровое отверстие	160	14H7	40	20	39	-	-	-	-
K0162.01160X16	калибровое отверстие	160	16H7	40	20	39	-	-	-	-
K0162.01200X18	калибровое отверстие	200	18H7	42	24	45	-	-	-	-
K0162.01200X20	калибровое отверстие	200	20H7	42	24	45	-	-	-	-
K0162.01250X22	калибровое отверстие	250	22H7	48	28	51	-	-	-	-
K0162.01250X26	калибровое отверстие	250	26H7	48	28	51	-	-	-	-
K0162.11080X10	калибровое отверстие с пазом	80	10H7	24	16	28	3	11,4	-	-
K0162.11080X12	калибровое отверстие с пазом	80	12H7	24	16	28	4	13,8	-	-
K0162.11100X10	калибровое отверстие с пазом	100	10H7	26	17	33	3	11,4	-	-
K0162.11100X12	калибровое отверстие с пазом	100	12H7	26	17	33	4	13,8	-	-
K0162.11125X12	калибровое отверстие с пазом	125	12H7	31	18	33,5	4	13,8	-	-
K0162.11125X14	калибровое отверстие с пазом	125	14H7	31	18	33,5	5	16,3	-	-
K0162.11160X14	калибровое отверстие с пазом	160	14H7	40	20	39	5	16,3	-	-
K0162.11160X16	калибровое отверстие с пазом	160	16H7	40	20	39	5	18,3	-	-
K0162.11200X18	калибровое отверстие с пазом	200	18H7	42	24	45	6	20,8	-	-
K0162.11200X20	калибровое отверстие с пазом	200	20H7	42	24	45	6	22,8	-	-
K0162.11250X22	калибровое отверстие с пазом	250	22H7	48	28	51	6	24,8	-	-
K0162.11250X26	калибровое отверстие с пазом	250	26H7	48	28	51	8	29,3	-	-
K0162.21080X10	калибровое отверстие	80	10H7	24	16	28	-	-	ø18 x M6 x 40	-
K0162.21080X12	калибровое отверстие	80	12H7	24	16	28	-	-	ø18 x M6 x 40	-
K0162.21100X10	калибровое отверстие	100	10H7	26	17	33	-	-	ø18 x M6 x 40	-
K0162.21100X12	калибровое отверстие	100	12H7	26	17	33	-	-	ø18 x M6 x 40	-
K0162.21125X12	калибровое отверстие	125	12H7	31	18	33,5	-	-	ø21 x M8 x 50	-
K0162.21125X14	калибровое отверстие	125	14H7	31	18	33,5	-	-	ø21 x M8 x 50	-
K0162.21160X14	калибровое отверстие	160	14H7	40	20	39	-	-	ø26 x M10 x 80	-
K0162.21160X16	калибровое отверстие	160	16H7	40	20	39	-	-	ø26 x M10 x 80	-
K0162.21200X18	калибровое отверстие	200	18H7	42	24	45	-	-	ø26 x M10 x 80	-
K0162.21200X20	калибровое отверстие	200	20H7	42	24	45	-	-	ø26 x M10 x 80	-
K0162.21250X22	калибровое отверстие	250	22H7	48	28	51	-	-	ø28 x M12 x 90	-
K0162.21250X26	калибровое отверстие	250	26H7	48	28	51	-	-	ø28 x M12 x 90	-
K0162.31080X10	калибровое отверстие с пазом	80	10H7	24	16	28	3	11,4	ø18 x M6 x 40	-
K0162.31080X12	калибровое отверстие с пазом	80	12H7	24	16	28	4	13,8	ø18 x M6 x 40	-
K0162.31100X10	калибровое отверстие с пазом	100	10H7	26	17	33	3	11,4	ø18 x M6 x 40	-
K0162.31100X12	калибровое отверстие с пазом	100	12H7	26	17	33	4	13,8	ø18 x M6 x 40	-
K0162.31125X12	калибровое отверстие с пазом	125	12H7	31	18	33,5	4	13,8	ø21 x M8 x 50	-
K0162.31125X14	калибровое отверстие с пазом	125	14H7	31	18	33,5	5	16,3	ø21 x M8 x 50	-
K0162.31160X14	калибровое отверстие с пазом	160	14H7	40	20	39	5	16,3	ø26 x M10 x 80	-
K0162.31160X16	калибровое отверстие с пазом	160	16H7	40	20	39	5	18,3	ø26 x M10 x 80	-
K0162.31200X18	калибровое отверстие с пазом	200	18H7	42	24	45	6	20,8	ø26 x M10 x 80	-
K0162.31200X20	калибровое отверстие с пазом	200	20H7	42	24	45	6	22,8	ø26 x M10 x 80	-
K0162.31250X22	калибровое отверстие с пазом	250	22H7	48	28	51	6	24,8	ø28 x M12 x 90	-
K0162.31250X26	калибровое отверстие с пазом	250	26H7	48	28	51	8	29,3	ø28 x M12 x 90	-
K0162.41080X10	калибровое отверстие	80	10H7	24	16	28	-	-	-	ø18 x M6 x 40
K0162.41080X12	калибровое отверстие	80	12H7	24	16	28	-	-	-	ø18 x M6 x 40
K0162.41100X10	калибровое отверстие	100	10H7	26	17	33	-	-	-	ø18 x M6 x 40
K0162.41100X12	калибровое отверстие	100	12H7	26	17	33	-	-	-	ø18 x M6 x 40
K0162.41125X12	калибровое отверстие	125	12H7	31	18	33,5	-	-	-	ø22 x M8 x 56
K0162.41125X14	калибровое отверстие	125	14H7	31	18	33,5	-	-	-	ø22 x M8 x 56
K0162.41160X14	калибровое отверстие	160	14H7	40	20	39	-	-	-	ø26 x M10 x 80
K0162.41160X16	калибровое отверстие	160	16H7	40	20	39	-	-	-	ø26 x M10 x 80
K0162.41200X18	калибровое отверстие	200	18H7	42	24	45	-	-	-	ø26 x M10 x 80
K0162.41200X20	калибровое отверстие	200	20H7	42	24	45	-	-	-	ø26 x M10 x 80
K0162.41250X22	калибровое отверстие	250	22H7	48	28	51	-	-	-	ø31 x M12 x 102
K0162.41250X26	калибровое отверстие	250	26H7	48	28	51	-	-	-	ø31 x M12 x 102
K0162.51080X10	калибровое отверстие с пазом	80	10H7	24	16	28	3	11,4	-	ø18 x M6 x 40
K0162.51080X12	калибровое отверстие с пазом	80	12H7	24	16	28	4	13,8	-	ø18 x M6 x 40

**Маховики с двумя спицами из алюминия, с посадочным отверстием**
**Обзор изделий**

Номер заказа	Исполнение 1	D1	D2	D3	L1	L3	B3	T	неподвижная цилиндрическая ручка	вращающаяся цилиндрическая ручка
K0162.51100X10	калибровое отверстие с пазом	100	10H7	26	17	33	3	11,4	-	ø18 x M6 x 40
K0162.51100X12	калибровое отверстие с пазом	100	12H7	26	17	33	4	13,8	-	ø18 x M6 x 40
K0162.51125X12	калибровое отверстие с пазом	125	12H7	31	18	33,5	4	13,8	-	ø22 x M8 x 56
K0162.51125X14	калибровое отверстие с пазом	125	14H7	31	18	33,5	5	16,3	-	ø22 x M8 x 56
K0162.51160X14	калибровое отверстие с пазом	160	14H7	40	20	39	5	16,3	-	ø26 x M10 x 80
K0162.51160X16	калибровое отверстие с пазом	160	16H7	40	20	39	5	18,3	-	ø26 x M10 x 80
K0162.51200X18	калибровое отверстие с пазом	200	18H7	42	24	45	6	20,8	-	ø26 x M10 x 80
K0162.51200X20	калибровое отверстие с пазом	200	20H7	42	24	45	6	22,8	-	ø26 x M10 x 80
K0162.51250X22	калибровое отверстие с пазом	250	22H7	48	28	51	6	24,8	-	ø31 x M12 x 102
K0162.51250X26	калибровое отверстие с пазом	250	26H7	48	28	51	8	29,3	-	ø31 x M12 x 102