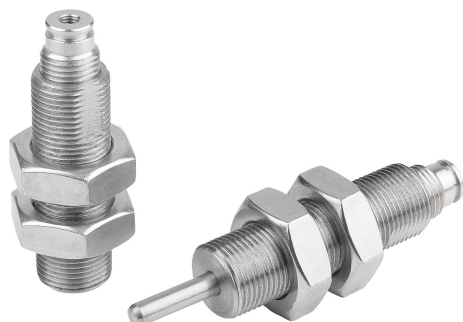


## Описание товара/фотография продукта

**Описание****Материал:**

Исполнение из стали:

штулка с резьбой и упорный штифт из автоматной стали.  
гайки шестигранные из стали, класс прочности 04.

Исполнение из нержавеющей стали:

штулка с резьбой 1.4305.  
упорный штифт 1.4034.  
гайки шестигранные из нержавеющей стали A2.

**Исполнение:**

Исполнение из стали:

штулка с резьбой, вороненая.  
Упорный штифт закаленный, вороненый и отшлифованный.  
Гайки шестигранные, вороненые.

Исполнение из нержавеющей стали:

штулка с резьбой, без покрытия.  
Упорный штифт, закаленный, отшлифованный и без покрытия.  
Гайки шестигранные, без покрытия.

**Указание:**

Стопорный болт приводится в действие сжатым воздухом.  
Возврат в исходное положение осуществляется под действием пружины при прерывании подачи воздуха.

**Пневматический цилиндр:**

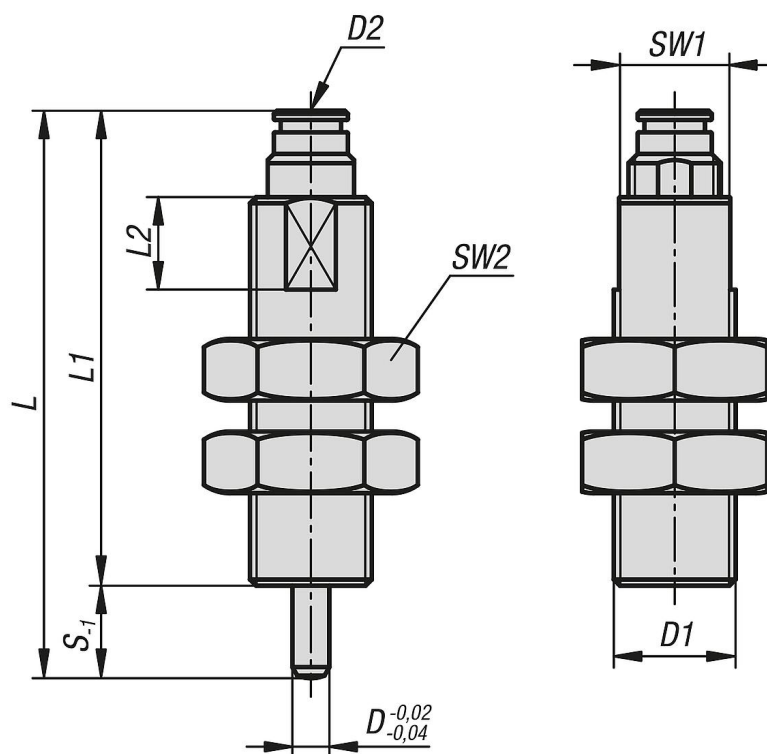
Цилиндр штока поршня, одинарного действия.

Материалы:

цилиндрическая труба из латуни, оцинкованная,  
шток поршня из нержавеющей стали,  
уплотнения из NBR, полиуретана.

Рабочая среда:

профильтрованный, высушенный воздух, с маслом или без масла.  
Рабочая температура: от -20 °C до +80 °C.



## Обзор изделий

## Штифт упорный, пневматический

| Номер заказа   | Материал основы   | D | D1      | D2 | L  | L1 | L2 | Ход S | SW1 | SW2 | Рабочее давление, бар | Сила, действующая на поршень при 6 бар (N) | Сила возврата пружины ок. Н |
|----------------|-------------------|---|---------|----|----|----|----|-------|-----|-----|-----------------------|--|-----------------------------|
| K1116.1308010  | Автоматная сталь  | 8 | M20x1,5 | M5 | 77 | 67 | 15 | 10    | 18  | 30  | 2 - 6                 | 39,6-35,3                                  | 11,6-5,1                    |
| K1116.1206010  | Автоматная сталь  | 6 | M20x1,5 | M5 | 80 | 70 | 15 | 10    | 18  | 30  | 2 - 6                 | 38,7-35,1                                  | 9,9-6                       |
| K1116.1308015  | Автоматная сталь  | 8 | M20x1,5 | M5 | 89 | 74 | 15 | 15    | 18  | 30  | 2 - 6                 | 39,6-33,1                                  | 11,6-5,1                    |
| K1116.1206015  | Автоматная сталь  | 6 | M20x1,5 | M5 | 92 | 77 | 15 | 15    | 18  | 30  | 2 - 6                 | 38,7-32,9                                  | 11,8-6                      |
| K1116.01308010 | нержавеющая сталь | 8 | M20x1,5 | M5 | 77 | 67 | 15 | 10    | 18  | 30  | 2 - 6                 | 39,6-35,3                                  | 11,6-5,1                    |
| K1116.01206010 | нержавеющая сталь | 6 | M20x1,5 | M5 | 80 | 70 | 15 | 10    | 18  | 30  | 2 - 6                 | 38,7-35,1                                  | 9,9-6                       |
| K1116.01308015 | нержавеющая сталь | 8 | M20x1,5 | M5 | 89 | 74 | 15 | 15    | 18  | 30  | 2 - 6                 | 39,6-33,1                                  | 11,6-5,1                    |
| K1116.01206015 | нержавеющая сталь | 6 | M20x1,5 | M5 | 92 | 77 | 15 | 15    | 18  | 30  | 2 - 6                 | 38,7-32,9                                  | 11,8-6                      |