

Задвижка с упором из нержавеющей стали

Описание товара/фотография продукта



Описание

Материал:

Нержавеющая сталь 1.4305.

Исполнение:

Без покрытия. Стопорный штифт, незакаленный и шлифованный.

Указание:

Запоры используются, если стопорный штифт периодически не должен выделяться. При повороте запора на 180° стопорный штифт втягивается. Благодаря замыкающему контакту запор удерживается в этом положении. За счёт 180° упора предотвращается перескакивание блокирующего паза и соответственно следующее выдвигание стопорного штифта. Выбирая упорную сторону, определяется направление вращения стопора.

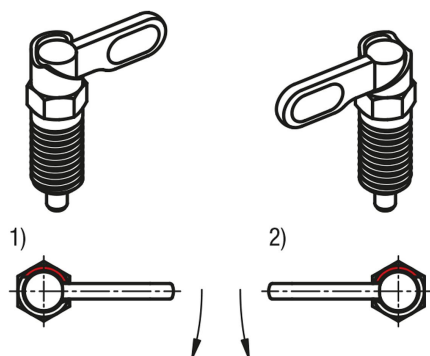
Указание на чертеже:

Форма А: рукоятка без покрытия без гайки

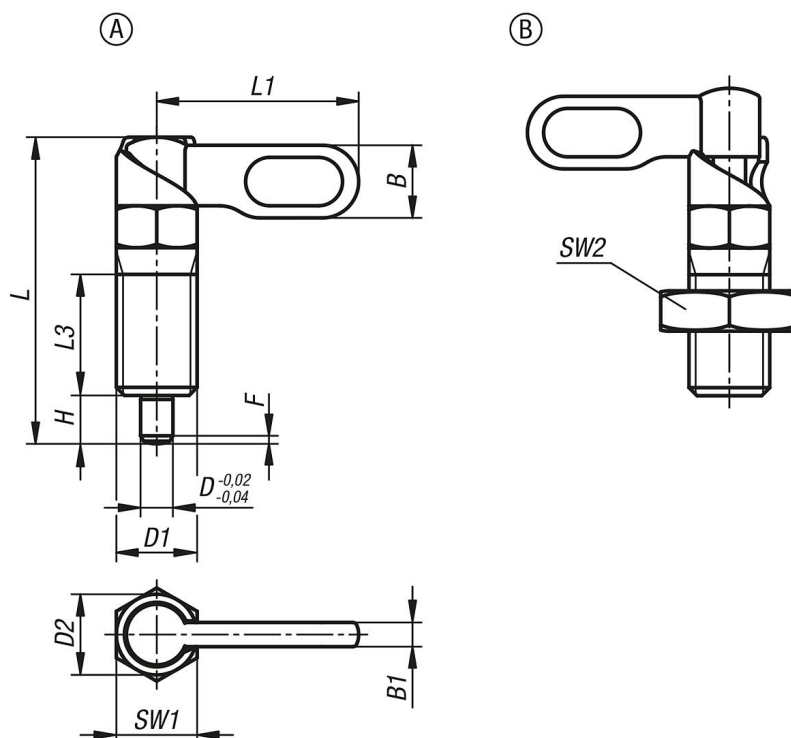
Форма В: рукоятка без покрытия с гайкой

1) упор слева

2) упор справа



Чертежи



Задвижка с упором из нержавеющей стали

Обзор изделий

Задвижка с упором из нержавеющей стали

Номер заказа	Форма	Исполнение 2	D	D1	D2	L	L1	L3	B	B1	H	SW1	SW2	F x 30°	Начальная упругость F1 приibl., Н	Конечная упругость F2 приibl., Н
K1285.1040410	A	слева	4	M10	10	38	25	15	9	3	6	10	-	1	8	14
K1285.1040510	A	слева	5	M10	10	38	25	15	9	3	6	10	-	1,3	8	14
K1285.1040610	A	слева	6	M10	10	38	25	15	9	3	6	10	-	1,8	8	14
K1285.1040512	A	слева	5	M12	12	47,8	30	19	10,8	3,6	8	12	-	1,3	8	15
K1285.1040612	A	слева	6	M12	12	47,8	30	19	10,8	3,6	8	12	-	1,8	8	15
K1285.1040812	A	слева	8	M12	12	47,8	30	19	10,8	3,6	8	12	-	2,3	8	15
K1285.1040616	A	слева	6	M16	16	60,4	40	26	14,4	4,8	10	16	-	1,8	15	35
K1285.1040816	A	слева	8	M16	16	60,4	40	26	14,4	4,8	10	16	-	2,3	15	35
K1285.1041016	A	слева	10	M16	16	60,4	40	26	14,4	4,8	10	16	-	2,8	15	35
K1285.10408201	A	слева	8	M20x1,5	20	70	50	30	18	6	12	20	-	2,3	20	60
K1285.10410201	A	слева	10	M20x1,5	20	70	50	30	18	6	12	20	-	2,8	20	60
K1285.10412201	A	слева	12	M20x1,5	20	70	50	30	18	6	12	20	-	3	20	60
K1285.2040410	A	справа	4	M10	10	38	25	15	9	3	6	10	-	1	8	14
K1285.2040510	A	справа	5	M10	10	38	25	15	9	3	6	10	-	1,3	8	14
K1285.2040610	A	справа	6	M10	10	38	25	15	9	3	6	10	-	1,8	8	14
K1285.2040512	A	справа	5	M12	12	47,8	30	19	10,8	3,6	8	12	-	1,3	8	15
K1285.2040612	A	справа	6	M12	12	47,8	30	19	10,8	3,6	8	12	-	1,8	8	15
K1285.2040812	A	справа	8	M12	12	47,8	30	19	10,8	3,6	8	12	-	2,3	8	15
K1285.2040616	A	справа	6	M16	16	60,4	40	26	14,4	4,8	10	16	-	1,8	15	35
K1285.2040816	A	справа	8	M16	16	60,4	40	26	14,4	4,8	10	16	-	2,3	15	35
K1285.2041016	A	справа	10	M16	16	60,4	40	26	14,4	4,8	10	16	-	2,8	15	35
K1285.20408201	A	справа	8	M20x1,5	20	70	50	30	18	6	12	20	-	2,3	20	60
K1285.20410201	A	справа	10	M20x1,5	20	70	50	30	18	6	12	20	-	2,8	20	60
K1285.20412201	A	справа	12	M20x1,5	20	70	50	30	18	6	12	20	-	3	20	60
K1285.1050410	B	слева	4	M10	10	38	25	15	9	3	6	10	17	1	8	14
K1285.1050510	B	слева	5	M10	10	38	25	15	9	3	6	10	17	1,3	8	14
K1285.1050610	B	слева	6	M10	10	38	25	15	9	3	6	10	17	1,8	8	14
K1285.1050512	B	слева	5	M12	12	47,8	30	19	10,8	3,6	8	12	19	1,3	8	15
K1285.1050612	B	слева	6	M12	12	47,8	30	19	10,8	3,6	8	12	19	1,8	8	15
K1285.1050812	B	слева	8	M12	12	47,8	30	19	10,8	3,6	8	12	19	2,3	8	15
K1285.1050616	B	слева	6	M16	16	60,4	40	26	14,4	4,8	10	16	24	1,8	15	35
K1285.1050816	B	слева	8	M16	16	60,4	40	26	14,4	4,8	10	16	24	2,3	15	35
K1285.1051016	B	слева	10	M16	16	60,4	40	26	14,4	4,8	10	16	24	2,8	15	35
K1285.10508201	B	слева	8	M20x1,5	20	70	50	30	18	6	12	20	30	2,3	20	60
K1285.10510201	B	слева	10	M20x1,5	20	70	50	30	18	6	12	20	30	2,8	20	60
K1285.10512201	B	слева	12	M20x1,5	20	70	50	30	18	6	12	20	30	3	20	60
K1285.2050410	B	справа	4	M10	10	38	25	15	9	3	6	10	17	1	8	14
K1285.2050510	B	справа	5	M10	10	38	25	15	9	3	6	10	17	1,3	8	14
K1285.2050610	B	справа	6	M10	10	38	25	15	9	3	6	10	17	1,8	8	14
K1285.2050512	B	справа	5	M12	12	47,8	30	19	10,8	3,6	8	12	19	1,3	8	15
K1285.2050612	B	справа	6	M12	12	47,8	30	19	10,8	3,6	8	12	19	1,8	8	15
K1285.2050812	B	справа	8	M12	12	47,8	30	19	10,8	3,6	8	12	19	2,3	8	15
K1285.2050616	B	справа	6	M16	16	60,4	40	26	14,4	4,8	10	16	24	1,8	15	35
K1285.2050816	B	справа	8	M16	16	60,4	40	26	14,4	4,8	10	16	24	2,3	15	35
K1285.2051016	B	справа	10	M16	16	60,4	40	26	14,4	4,8	10	16	24	2,8	15	35
K1285.20508201	B	справа	8	M20x1,5	20	70	50	30	18	6	12	20	30	2,3	20	60
K1285.20510201	B	справа	10	M20x1,5	20	70	50	30	18	6	12	20	30	2,8	20	60
K1285.20512201	B	справа	12	M20x1,5	20	70	50	30	18	6	12	20	30	3	20	60