

Резинометаллический буфер, нержавеющая сталь, тип D, цилиндрический с внутренней резьбой, серый

Описание товара/фотография продукта



## Описание

### Материал:

Металлические части из нержавеющей стали 1.4401.

Буфер из натурального каучука, твердость по Шору А средняя, 55°, цвет: серый.

### Исполнение:

Нержавеющая сталь, Без покрытия.

### Указание:

Кроме того, резинометаллические буферы используются при установке агрегатов на опоры, а также в качестве гасителей толчков для ограничения амортизационного хода движущейся массы.

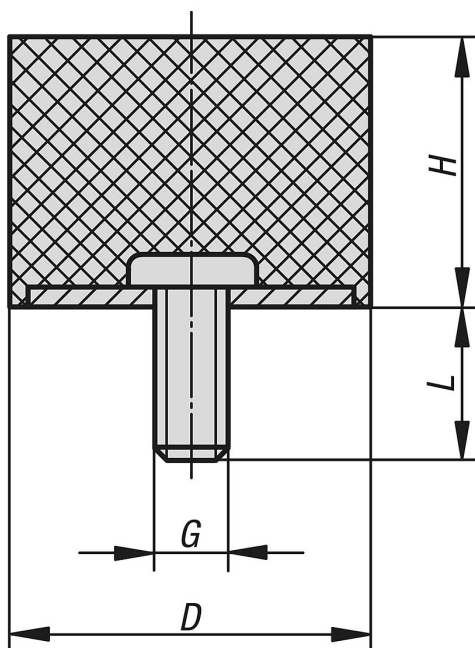
### Диапазон температур:

-30 °C до +80 °C

### По запросу:

Металлические детали, нержавеющая сталь 1.4301.

## Чертежи



## Обзор изделий

### Буфер резиновый, нержавеющая сталь, тип D

Номер заказа	Материал основы	Цвет компонента	D	H	G	L	Жесткость пружины Н/мм	Нагрузка в Н
K1318.00800855	нержавеющая сталь	серый	8	8	M3	6	40	40
K1318.01001055	нержавеющая сталь	серый	10	10	M4	10	35	35
K1318.01001555	нержавеющая сталь	серый	10	15	M4	10	26	40

**Резинометаллический буфер, нержавеющая сталь, тип D, цилиндрический с внутренней резьбой, серый**
**Обзор изделий**

Номер заказа	Материал основы	Цвет компонента	D	H	G	L	Жесткость пружины Н/мм	Нагрузка в Н
K1318.01500855	нержавеющая сталь	серый	15	8	M4	10	187	187
K1318.01501055	нержавеющая сталь	серый	15	10	M4	10	100	100
K1318.02000855	нержавеющая сталь	серый	20	8	M6	18	250	250
K1318.02001055	нержавеющая сталь	серый	20	10	M6	18	240	240
K1318.02001555	нержавеющая сталь	серый	20	15	M6	18	110	220
K1318.02002055	нержавеющая сталь	серый	20	20	M6	18	75	225
K1318.02500855	нержавеющая сталь	серый	25	8	M6	18	850	850
K1318.02501055	нержавеющая сталь	серый	25	10	M6	18	400	400
K1318.02501555	нержавеющая сталь	серый	25	15	M6	18	210	420
K1318.02502055	нержавеющая сталь	серый	25	20	M6	18	140	420
K1318.02502555	нержавеющая сталь	серый	25	25	M6	18	100	350
K1318.03001555	нержавеющая сталь	серый	30	15	M8	23	270	540
K1318.03002055	нержавеющая сталь	серый	30	20	M8	23	238	714
K1318.03003055	нержавеющая сталь	серый	30	30	M8	23	127	508
K1318.03004055	нержавеющая сталь	серый	30	40	M8	23	88	528
K1318.04001555	нержавеющая сталь	серый	40	15	M8	23	710	1420
K1318.04002055	нержавеющая сталь	серый	40	20	M8	23	365	1095
K1318.04003055	нержавеющая сталь	серый	40	30	M8	23	205	820
K1318.05002055	нержавеющая сталь	серый	50	20	M10	28	646	1938
K1318.05003055	нержавеющая сталь	серый	50	30	M10	28	354	1416
K1318.05004055	нержавеющая сталь	серый	50	40	M10	28	230	1380