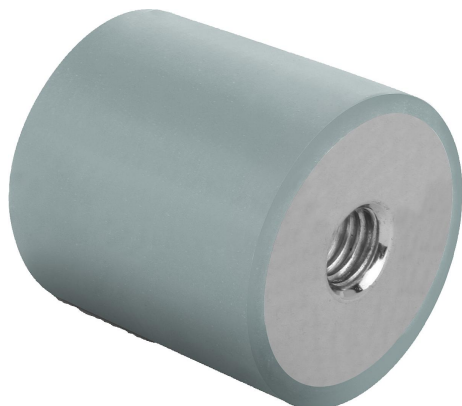


Резинометаллический буфер, нержавеющая сталь, тип С, цилиндрический с двусторонней внутренней резьбой

Описание товара/фотография продукта



Описание

Материал:

Металлические части из нержавеющей стали 1.4401.

Буфер из натурального каучука, твердость по Шору А средняя, 55°, цвет: серый.

Исполнение:

Нержавеющая сталь, Без покрытия.

Указание:

Резинометаллические буферы являются широко распространенными конструктивными элементами систем упругих опор. Они используются при установке агрегатов, двигателей, компрессоров, насосов и испытательных машин.

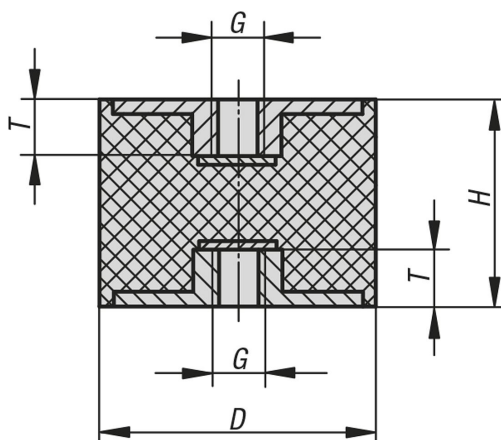
Диапазон температур:

-30 °C до +80 °C

По запросу:

Металлические детали, нержавеющая сталь 1.4301.

Чертежи



Обзор изделий

Буфер резиновый, нержавеющая сталь, тип С

Номер заказа	Материал основы	Цвет компонента	D	H	G	T	Жесткость пружины Н/мм	Нагрузка в Н
K1320.01001055	нержавеющая сталь	серый	10	10	M4	4	100	50
K1320.01001555	нержавеющая сталь	серый	10	15	M4	4	50	50
K1320.01501555	нержавеющая сталь	серый	15	15	M4	4	100	100
K1320.02002055	нержавеющая сталь	серый	20	20	M6	5	230	276
K1320.02002555	нержавеющая сталь	серый	20	25	M6	5	120	180
K1320.02502055	нержавеющая сталь	серый	25	20	M6	5	230	276
K1320.02502555	нержавеющая сталь	серый	25	25	M6	5	110	165
K1320.02503055	нержавеющая сталь	серый	25	30	M6	5	80	160
K1320.03002055	нержавеющая сталь	серый	30	20	M8	7	425	637

Резинометаллический буфер, нержавеющая сталь, тип С, цилиндрический с двусторонней внутренней резьбой
Обзор изделий

Номер заказа	Материал основы	Цвет компонента	D	H	G	T	Жесткость пружины Н/мм	Нагрузка в Н
K1320.03003055	нержавеющая сталь	серый	30	30	M8	7	175	350
K1320.03004055	нержавеющая сталь	серый	30	40	M8	7	133	400
K1320.04003055	нержавеющая сталь	серый	40	30	M8	7	530	1060
K1320.04004055	нержавеющая сталь	серый	40	40	M8	7	222	666
K1320.05003055	нержавеющая сталь	серый	50	30	M10	8	680	1360
K1320.05004055	нержавеющая сталь	серый	50	40	M10	8	333	1000
K1320.05005055	нержавеющая сталь	серый	50	50	M10	8	190	665
K1320.07504055	нержавеющая сталь	серый	75	40	M12	10	750	2250
K1320.07505055	нержавеющая сталь	серый	75	50	M12	10	636	2225