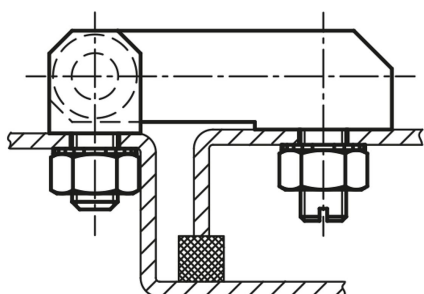
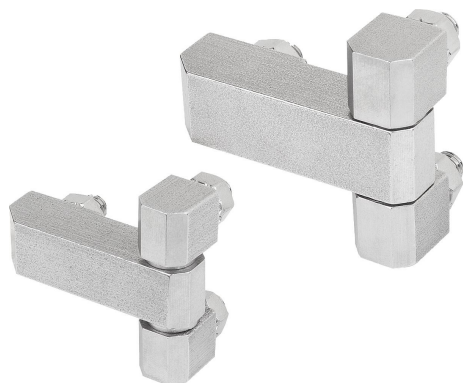


Шарниры угловые с крепежными гайками

Описание товара/фотография продукта



Описание

Материал:

Шарнир из нержавеющей стали 1.4305.

Крепежный материал из нержавеющей стали 1.4305.

Исполнение:

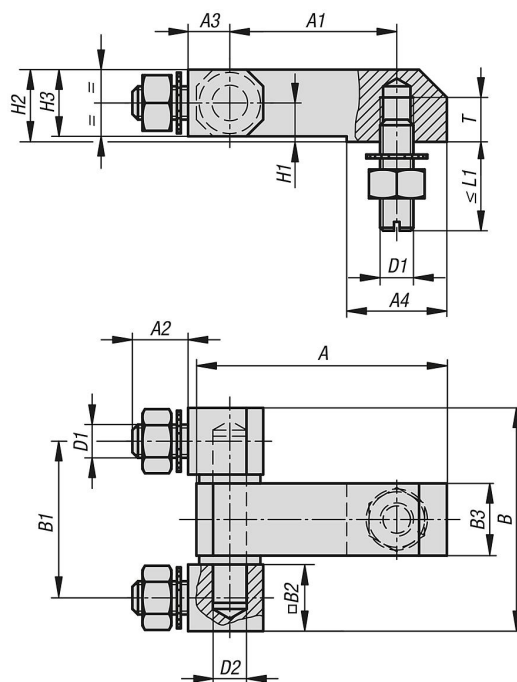
полированные.

Указание:

Привинчиваемая петля для конструкций вровень с поверхностью.

Легкое и тяжелое исполнение.

Чертежи



Обзор изделий

Шарниры угловые с крепежными гайками

Обзор изделий

Шарниры угловые с крепежными гайками

Номер заказа	A	A1	A2	A3	A4	B	B1	B2	B3	D1	D2	H1	H2	H3	L1	T	Допустимая нагрузка Н
K1338.10630028	45	30	10	7,5	18	40,2	28,2	12	13	M6	6	7	13	12	16	8	2600
K1338.10840035	61	40	14	10	26	51	35	16	18	M8	8	10	18	16	20	10	4800