



## Описание

### Материал:

Петля из нержавеющей стали 1.4401.

Ось из нержавеющей стали 1.4104.

### Исполнение:

Отполированный до блеска.

### Указание:

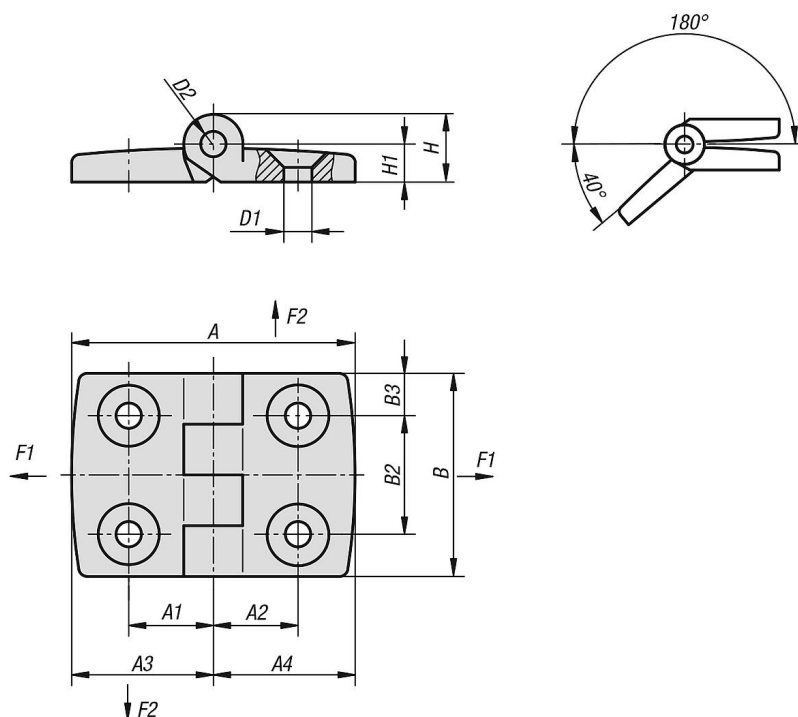
Шарнирные петли для панельных элементов и алюминиевых профилей, неразъемные. Ось с торцов закрыта заглушками. Винты с утопленной головкой гарантируют минимальную загрязненность.

Указанные значения нагрузок на шарнирные петли представляют собой справочные значения рекомендательного характера, без учета факторов безопасности и с исключением любой ответственности. Указанные значения предназначены только для информации и не представляют собой юридически обязывающую гарантию качеств.

Значения нагрузок определены в лабораторных условиях. Каждый пользователь должен определить индивидуально пригодность шарнирной петли для конкретного случая применения.

На полученные значения могут повлиять самые различные материалы, на которых производится крепление шарнирных петель, а также способы крепления, климатические условия и износ.

## Чертежи



## Шарниры из нержавеющей стали

## Обзор изделий

## Шарниры из нержавеющей стали

Номер заказа	A	A1	A2	A3	A4	B	B2	B3	D1	D2	H	H1	F1 N	F2 N
K1343.04191212	38	11,5	11,5	19	19	30	14	8	4,5	3	9,5	5,5	700	450