

Описание

Материал:

Нержавеющая сталь 1.4401.

Исполнение:

шелковисто-матовая полировка.

Указание:

Шарнир для очень сильных нагрузок.

Возможна установка справа или слева.

Угол поворота составляет 270°.

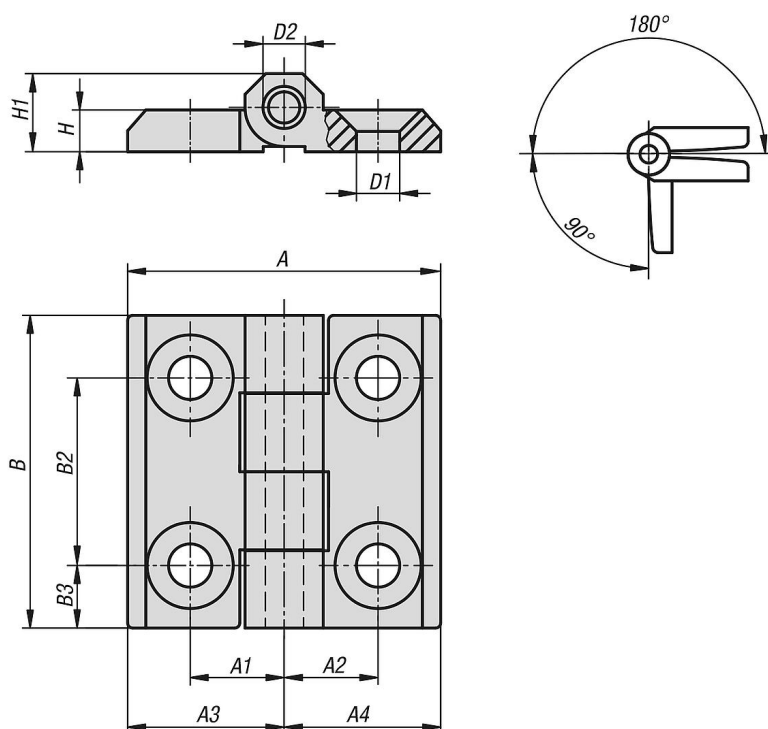
Крепление с помощью болтов с потайной головкой, например согласно DIN 7991.

Указанные значения нагрузок на шарниры представляют собой справочные значения рекомендательного характера, без учета факторов безопасности и с исключением любой ответственности. Указанные значения служат исключительно только для информации и не представляют собой юридически обязывающую гарантию свойств.

Значения нагрузки определяются в лабораторных условиях. Каждый пользователь должен определить индивидуально пригодность шарнира для конкретного случая применения.

На полученные значения могут повлиять самые различные материалы, на которых производится крепление шарниров, а также виды крепления, климатические условия и износ.

Чертежи



Шарниры из нержавеющей стали

Обзор изделий

Шарниры из нержавеющей стали

Номер заказа	A	A1	A2	A3	A4	B	B2	B3	D1	D2	H	H1	Допустимая нагрузка Н
K1341.05201313	40	12,5	12,5	20	20	40	25	7,5	5,2	4	5	9	2500
K1341.06251515	50	15	15	25	25	50	30	10	6,2	6	6	11,5	5000
K1341.08301818	60	18	18	30	30	60	36	12	8,3	8	8	15	8000
K1341.06381528	63	28	15	38	25	50	30	10	6,5	6	6	11,5	5000
K1341.06382828	76	28	28	38	38	50	30	10	6,5	6	6	11,5	5000