

Дисковые маховики с вращающейся ручкой

Описание товара/фотография продукта



Описание

Материал:

Нержавеющая сталь 1.4301.

Исполнение:

фрезерованный, без покрытия.
Втулка без центрального отверстия.

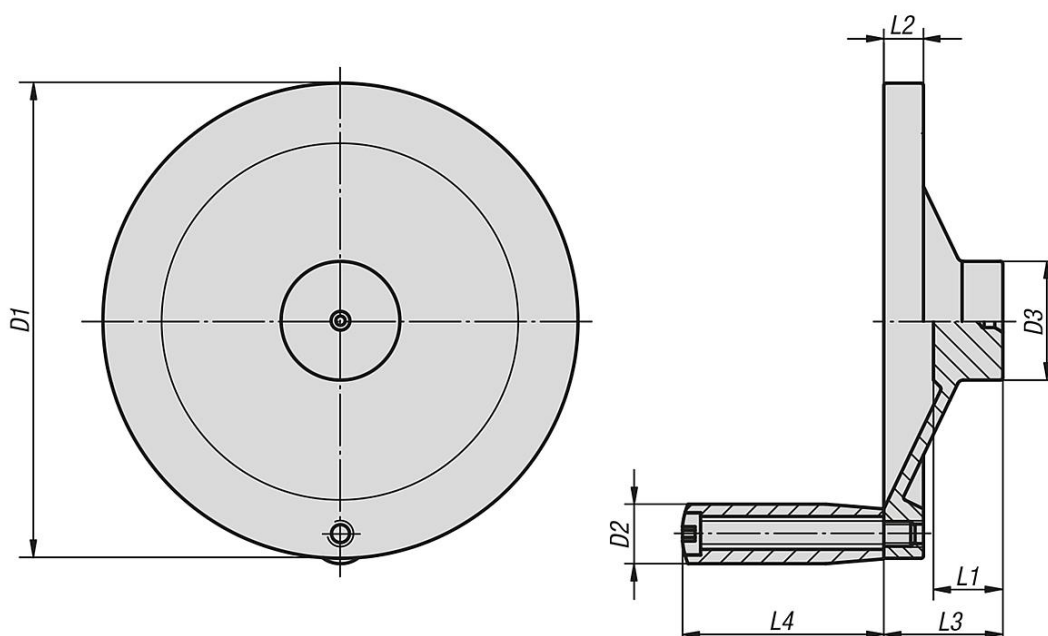
По запросу:

Нержавеющая сталь 1.4401.

Нержавеющая сталь 1.4404.

Нержавеющая сталь 1.4571.

Чертежи



Обзор изделий

Дисковые маховики с вращающейся ручкой, стальные части из нержавеющей стали

Номер заказа	D1	D2	D3	L1	L2	L3	L4
K1307.4076X00	76,2	9,91	22,1	17,02	6,1	27,9	37,9
K1307.4101X00	101,6	11,94	25,9	18,03	7,87	31,7	39,88
K1307.4152X00	152,4	19,05	38,1	22,1	12,7	38,1	63,5
K1307.4203X00	203,2	22,1	45,7	24,13	14,22	45,7	76,2
K1307.4254X00	254	22,1	50,8	26,67	15,75	50,8	76,2

