

Шпингалет из нержавеющей стали с управляющей ручкой

Описание товара/фотография продукта



Описание

Материал:

Шпингалет из нержавеющей стали 1.4401.

Язычок шпингалета из нержавеющей стали 1.4301.

Исполнение:

без покрытия.

С полированной ручкой.

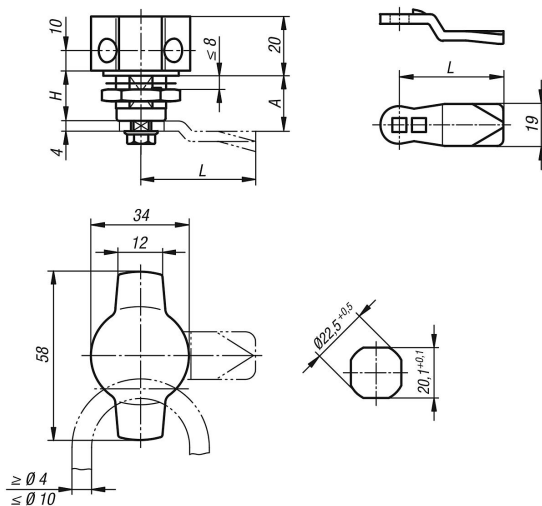
Указание:

Шпингалеты с управляющей ручкой. Установка справа или слева, путь запираения 90°. Шпингалет можно установить предварительно перед монтажом.

Пыле- и водонепроницаемый согласно IP65.

Выступ в желаемой конструкции заказывается отдельно. Любой выступ совместим с любой втулкой.

Чертежи



Шпингалет из нержавеющей стали с управляющей ручкой

Обзор изделий

Шпингалет из нержавеющей стали с управляющей ручкой

Номер заказа	Приведение в действие	H
K1358.18	Запираемая рукоятка	18

Выступ для шпингалетов

Номер заказа	A	L
K1340.45060	6	45
K1340.45080	8	45
K1340.45100	10	45
K1340.45140	14	45
K1340.45160	16	45
K1340.45180	18	45
K1340.45200	20	45
K1340.45220	22	45
K1340.45240	24	45
K1340.45260	26	45
K1340.45280	28	45
K1340.45320	32	45
K1340.45500	50	45