

Шпингалеты из нержавеющей стали с L-образной ручкой

Описание товара/фотография продукта



Описание

Материал:

Шпингалет из нержавеющей стали 1.4401.

Язычок шпингалета из нержавеющей стали 1.4301.

Исполнение:

без покрытия.

С полированной ручкой.

Указание:

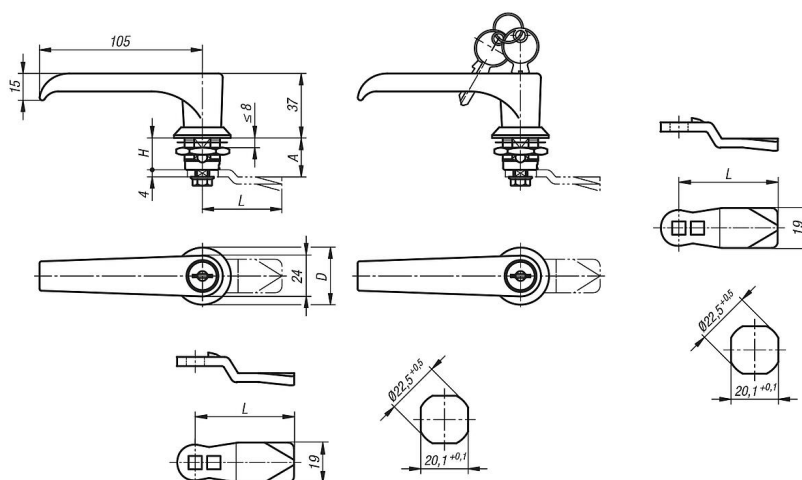
Шпингалеты с L-образной ручкой. Ручка устанавливается в «правое» или «левое» положение, угол поворота при запираении — 90°. Шпингалет можно устанавливать в предварительно собранном виде. Степень защиты IP65. Язычок шпингалета заказывается отдельно в нужном исполнении. С данной втулкой может использоваться любой язычок.

Запираемые шпингалеты поставляются в комплекте с 2-мя ключами. Каждый замок может открываться любым ключом.

По запросу:

Для двери толщиной 20 и 40 мм.

Чертежи



Обзор изделий

Шпингалеты из нержавеющей стали с L-образной ручкой

Номер заказа	Приведение в действие	D	H
K1359.118	L-образная ручка	32	18
K1359.218	Ручка L-образная запираемая	32	18

Выступ для шпингалетов

Номер заказа	A	L
K1340.45060	6	45

Шпингалеты из нержавеющей стали с L-образной ручкой

Обзор изделий

Номер заказа	A	L
K1340.45080	8	45
K1340.45100	10	45
K1340.45140	14	45
K1340.45160	16	45
K1340.45180	18	45
K1340.45200	20	45
K1340.45220	22	45
K1340.45240	24	45
K1340.45260	26	45
K1340.45280	28	45
K1340.45320	32	45
K1340.45500	50	45