

Барашковые гайки для уплотнительных и подкладных шайб Hygienic USIT® Freudenberg Process Seals

Описание товара/фотография продукта



Описание

Материал:

Металлические части из нержавеющей стали 1.4404.

Исполнение:

Отполированный до блеска.

Указание:

Барашковые гайки позволяют реализовать простые винтовые соединения. Они соединяются и разъединяются без инструментов.

Поверхность полностью полирована до высокой степени блеска, глубина шероховатости составляет значительно менее Ra 0,8 мкм. Контур выполнен с крупными радиусами, переходами и закруглениями. Независимо от монтажного положения барашковой гайки к ней практически не пристаю остаток продукта или чистящего средства и грязь. Поэтому гарантируется легкая очистка.

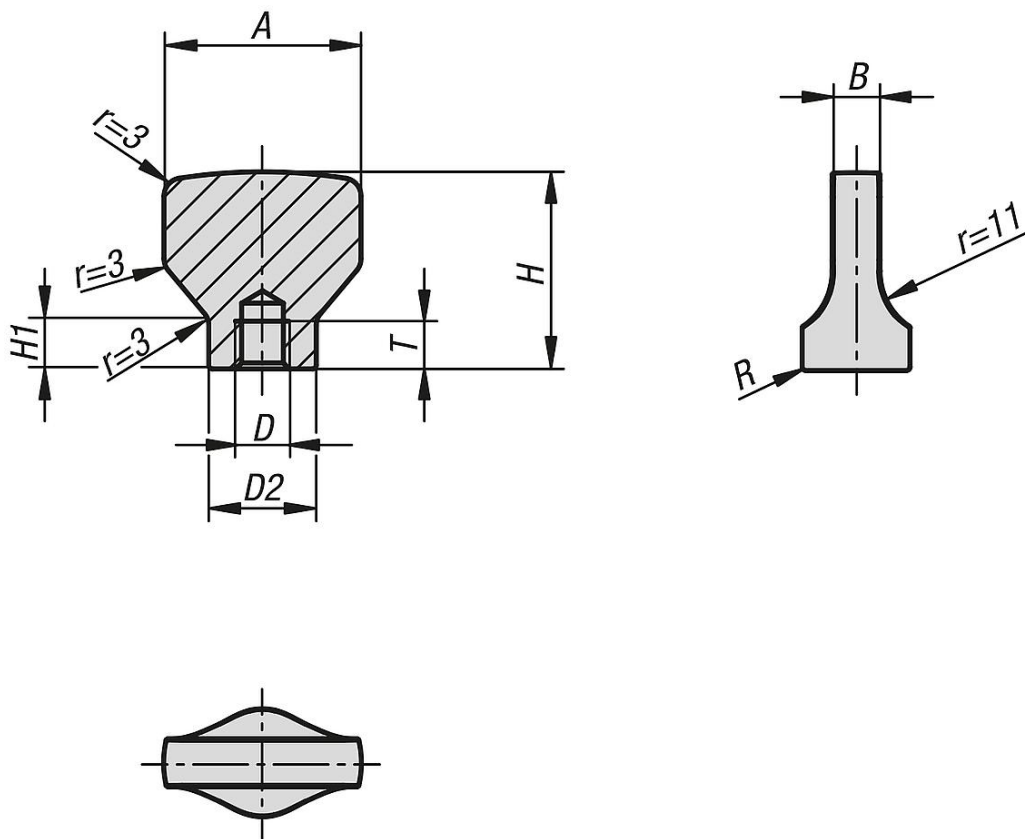
Для уплотнения винтового соединения используются уплотнительные и подкладные шайбы Hygienic USIT® Freudenberg Process. Стержень барашковой гайки разработан специально под это уплотнение. В результате получается уплотнение резьбового соединения практически без мертвой зоны, соответствующее гигиеническим требованиям.

По запросу:

Другая глубина резьбы, дюймовая резьба.

Принадлежности:

Уплотнительная и подкладная шайба Hygienic USIT® K1491 для привинчиваемых стыковых поверхностей.



Обзор изделий

Барашковые гайки для уплотнительных и подкладных шайб Hygienic USIT® Freudenberg Process Seals

Номер заказа	A	B	D	D2	H	H1	R	T
K1312.2004	20	4	M4	10,8	19	5,3	0,45	6
K1312.2105	21	5	M5	11,8	21	6	0,5	6
K1312.2506	25	6	M6	14,2	25	7	0,55	7
K1312.3308	33	8	M8	18	33	8,4	0,7	9
K1312.4010	40	10	M10	22,3	40	10	0,8	11