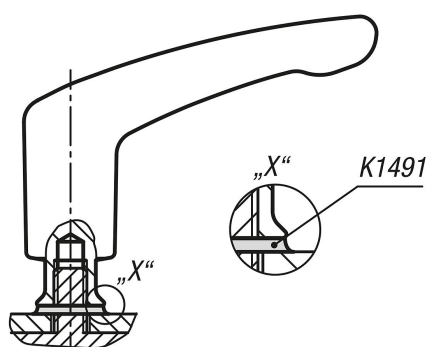


Зажимной рычаг с внутренней резьбой и буртиком для Hygienic USIT®-уплотнительной и подкладной шайбы Freudenberg Process Seals

Описание товара/фотография продукта



Захват путем нажатия
(функция безопасности)



Описание

Материал:

Металлические части из нержавеющей стали 1.4404.
Уплотнение стержня 70 EPDM 295.

Исполнение:

Отполированный до блеска.

Указание:

Зажимной рычаг предназначен для использования в сферах с высокими требованиями к гигиене. За счет полностью закрытой части рукоятки и уплотнения стержня инфицирование внутренней части рычага исключено. Кроме того, резьбовая часть оснащена коническим буртиком для обеспечения надежного уплотнения резьбового соединения с помощью уплотнительной и подкладной шайбы Hygienic USIT®.

Из-за чрезвычайно низкой шероховатости поверхности менее Ra 0,8 µm, грязь практически не остается на винте. Полированная поверхность обеспечивает легкую очистку.

В неподвижном состоянии рычаг свободно вращается. Непреднамеренное открытие рычага исключено. При установке на вибрирующие части зубчатое зацепление защищено от повышенного износа.

По запросу:

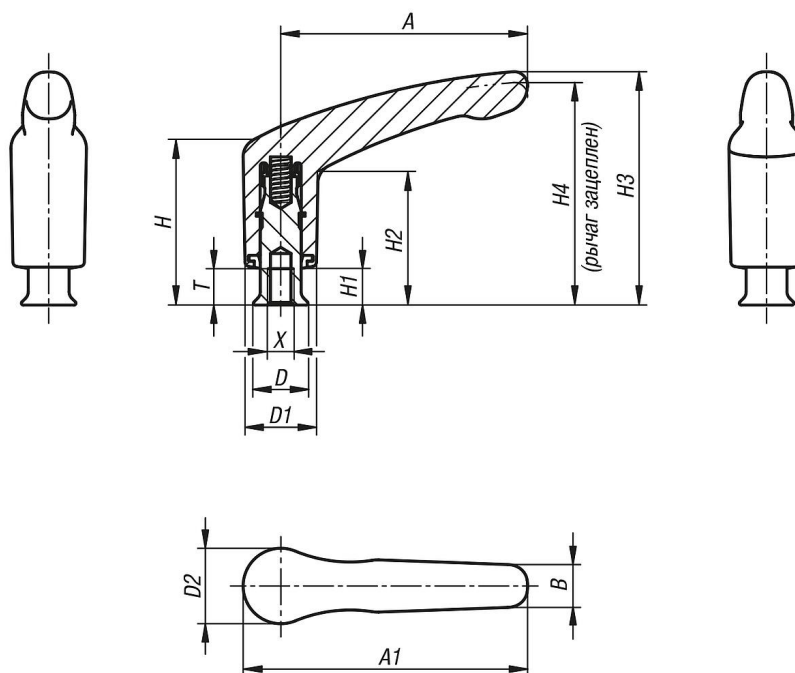
Другая глубина резьбы, дюймовая резьба.

Принадлежности:

Уплотнительная и подкладная шайба Hygienic USIT® K1491.

Зажимной рычаг с внутренней резьбой и буртиком для Hygienic USIT®-уплотнительной и подкладной шайбы Freudenberg Process Seals

Чертежи



Обзор изделий

Зажимной рычаг с внутренней резьбой и буртиком для Hygienic USIT®-уплотнительной и подкладной шайбы

Номер заказа	X	T	D	D1	D2	H	H1	H2	H3	H4	A	A1	B	Число зубьев
K1316.106	M6	10	14,2	21	21,7	36,7	8,8	27	50,6	47,6	47,4	58,2	11,8	16
K1316.206	M6	10	14,2	21	22,1	45,7	10,7	36,8	64,1	61,1	66,5	77,5	13	16
K1316.208	M8	14	18	21	22,1	45,7	10,7	36,8	64,1	61,1	66,5	77,5	13	16
K1316.308	M8	12	18	23,6	24,9	54,7	12,1	44	77	73,5	81,5	94	14,2	20
K1316.310	M10	15	22,3	23,6	24,9	54,7	12,1	44	77	73,5	81,5	94	14,2	20
K1316.312	M12	19	26,6	23,6	24,9	54,7	12,1	44	77	73,5	81,5	94	14,2	20