

## Грибковые ручки с внутренней резьбой и с высоким буртиком для уплотнительной и подкладной шайбы Hygienic USIT®

Описание товара/фотография продукта



### Описание

#### Материал:

Металлические части из нержавеющей стали 1.4404.

#### Исполнение:

Отполированный до блеска.

#### Указание:

Благодаря высокому борту грибковая ручка идеально подходит для ручного усилия нажатием и вытягиванием.

Поверхность полностью полирована до высокой степени блеска, глубина шероховатости составляет значительно менее Ra 0,8 мкм. Контур выполнен с крупными радиусами, переходами и закруглениями. Независимо от монтажного положения грибковой ручки, благодаря полировке к ней практически не пристают остатки продукта или чистящего средства и грязь. Поэтому гарантируется легкая очистка.

Для уплотнения винтового соединения используются уплотнительные и подкладные шайбы Hygienic USIT® Freudenberg Process. Стержень грибковой ручки разработан специально под это уплотнение. В результате получается уплотнение резьбового соединения практически без мертвой зоны, соответствующее гигиеническим требованиям.

#### По запросу:

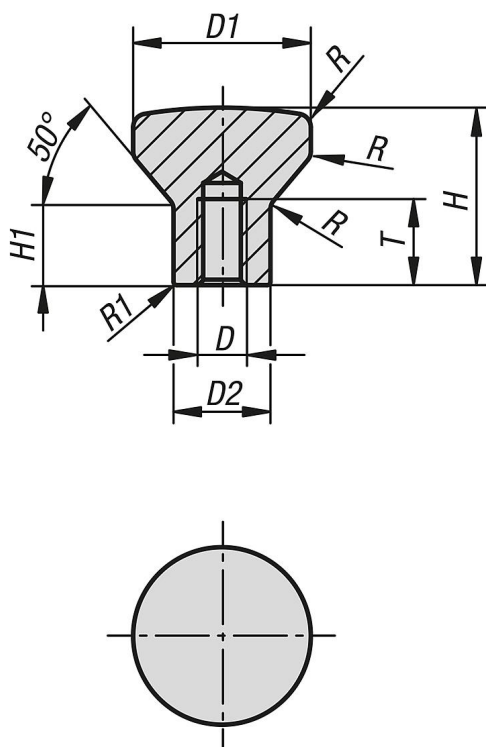
Дюймовая резьба, глубина резьбы, варианты формы.

#### Принадлежности:

Уплотнительная и подкладная шайба Hygienic USIT® K1491 для привинчиваемых стыковых поверхностей.

Грибковые ручки с внутренней резьбой и с высоким буртиком для уплотнительной и подкладной шайбы Hygienic USIT®

Чертежи



Обзор изделий

Грибковые ручки с внутренней резьбой и с высоким буртиком для уплотнительной и подкладной шайбы Hygienic USIT®

| Номер заказа | D   | D1 | D2   | H  | H1 | T  | R | R1   |
|--------------|-----|----|------|----|----|----|---|------|
| K1308.2004   | M4  | 20 | 10,8 | 19 | 8  | 10 | 3 | 0,45 |
| K1308.2105   | M5  | 21 | 11,8 | 21 | 10 | 12 | 3 | 0,5  |
| K1308.2506   | M6  | 25 | 14,2 | 25 | 12 | 12 | 3 | 0,55 |
| K1308.3308   | M8  | 33 | 18   | 33 | 15 | 16 | 4 | 0,7  |
| K1308.4010   | M10 | 40 | 22,3 | 40 | 19 | 20 | 4 | 0,8  |